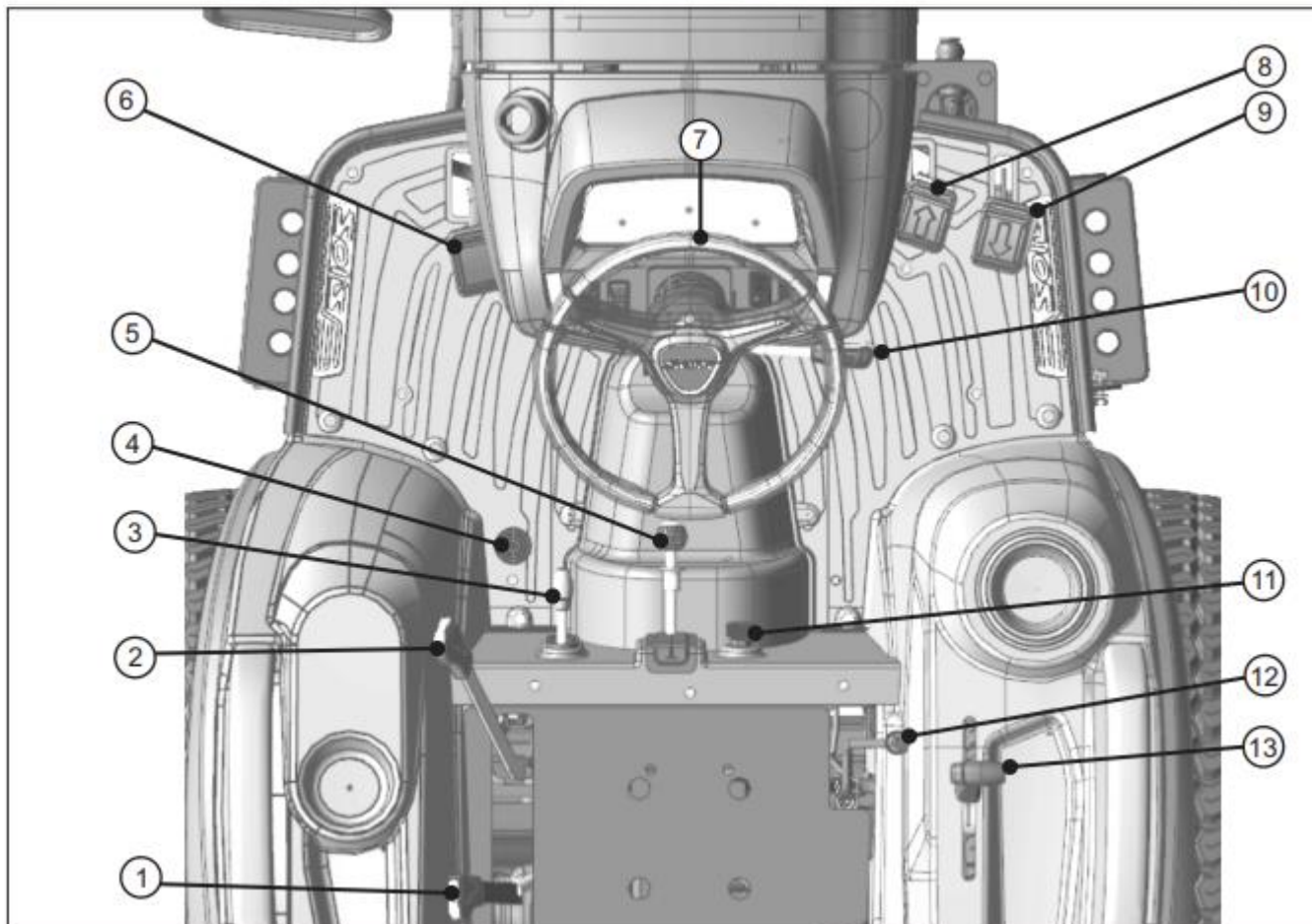


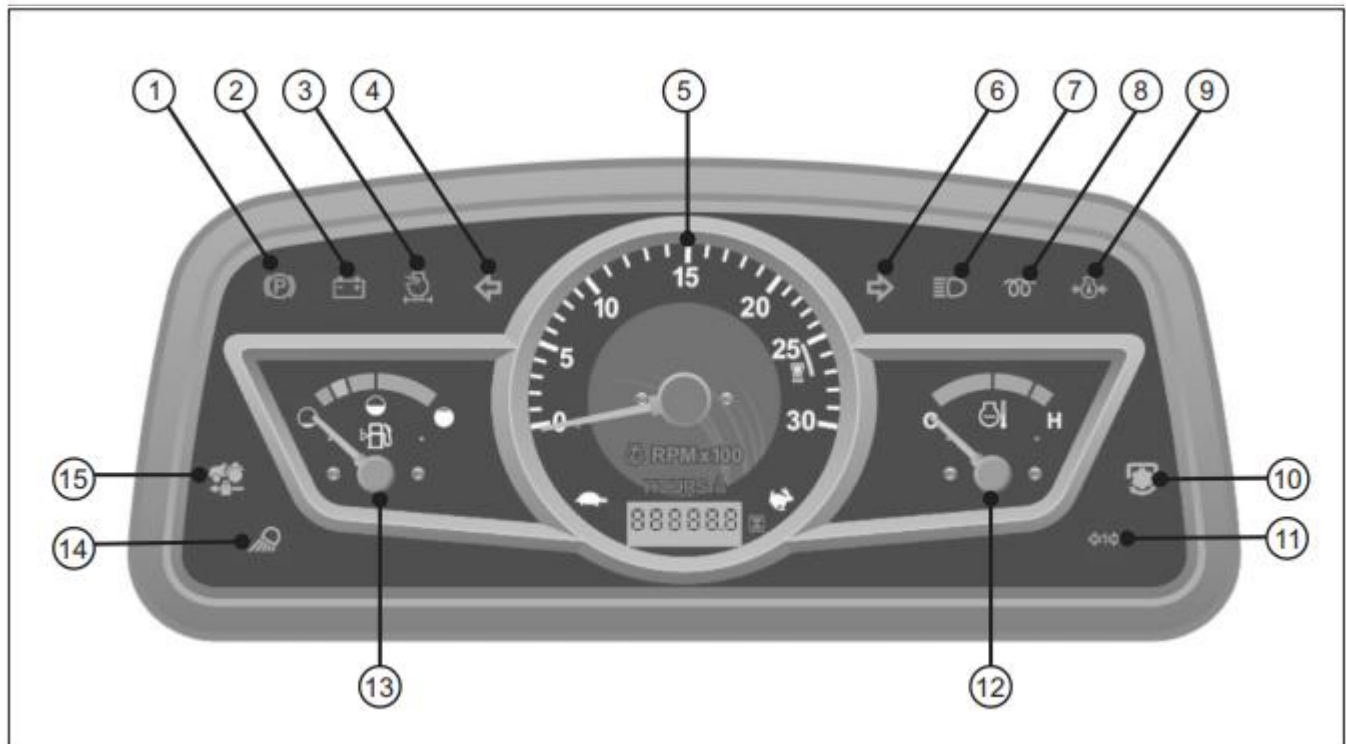
3.1 Traktorstyringer



1	PTO skiftearm
2	Hi-lav håndtag
3	2WD/4WD håndtag
4	Differentiallås
5	Parkeringsbremsehåndtag
6	Bremse
7	Rat

8	Fremad hastighedskontrolpedal
9	Pedal til regulering af hastighed baglæns
10	Håndgashåndtag
11	Reaktionsventil / Transportlås
12	DCV håndtag
13	Hydraulisk kontrolhåndtag

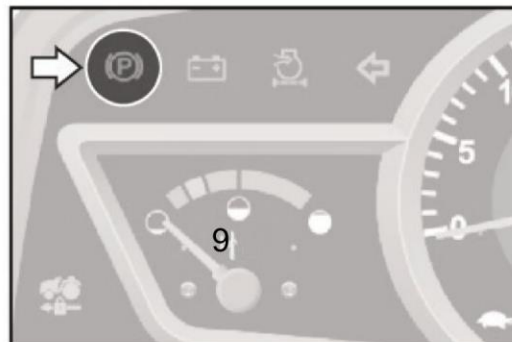
3.2. Instrumentpanel



1		Parkeringsbremseindikator
2		Batteriopladningsindikator
3		Indikator for tilstopning af luftfilter
4		Venstresvingindikator
5		RPM & Timetæller
6		Højre Tum Indikator
7		Fjernlys indikator
8		Gløderørsindikator
9		Olietryksindikator
10		PTO Monitor Lampe
11		Drejevognindikator
12		Temperaturmåler
13		Brændstofmåler
14		Arbejds lampe Indikator
15		Cruise On-Off Indikator

3.2.1 Parkeringsbremseindikator

Den lyser, når parkeringsbremsen er aktiveret.

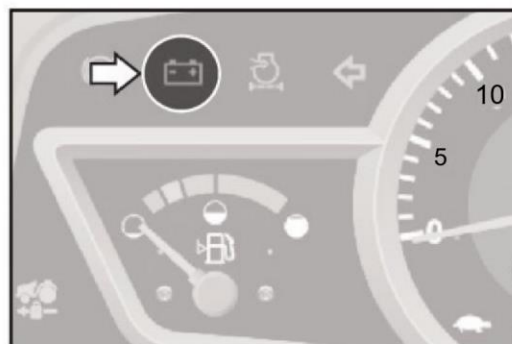


3.2.2 Batteriopladningsindikator

Denne indikator angiver, at enten batteriet oplades eller ej.

Se nedenstående givne observationer med hensyn til forskellige forhold:

Betingelser			Batteriopladningssystemet fungerer
Tænding Kontakt	Motor	Indikator GLOW	
ON	OFF	GLOW	Okay
ON	OFF	OFF	Ladesystem/batteri er defekt, få begge ting tjekket hos elektriker
ON	Start/Running	OFF	Batteriet oplades Ladesystemet
ON	Start/Running	GLOW	er defekt / Batteriet er ved at løbe tør, få ladesystemet tjekket hos en elektriker.



3.2.3 Luffilterets tilstopningsindikator

Dette lys vil lyse, når luffilteret bliver kvalt. Rengør luffilterelementet med det samme med luftryk, hvis denne lampe lyser.



3.2.4 Venstresvingindikator

Den lyser, når venstre indikator er tændt.

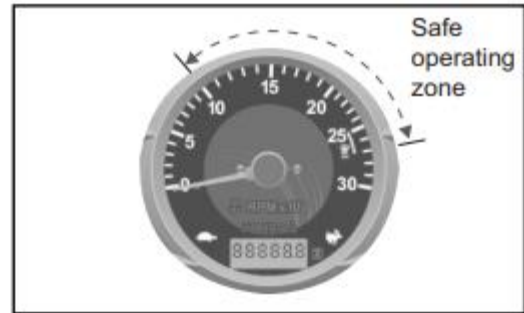


3.2.5 Motoromdrejningstal cum timetæller

Nålen på denne måler angiver motorens hastighed i omdrejninger pr. minut, og timetælleren angiver antallet af timer, motoren har arbejdet.

Green Zone er sikker til drift.

BEMÆRK: Timetælleren kan afvige fra den faktiske time (Pr. ur), da dette afhænger af motorens omdrejningstal.



3.2.6 Højresvingsindikator

Den lyser, når højre sideindikator er tændt.



3.2.7 Fjernlysindikator

Dette lys lyser, når forlygterne er i fjernlystilstand.



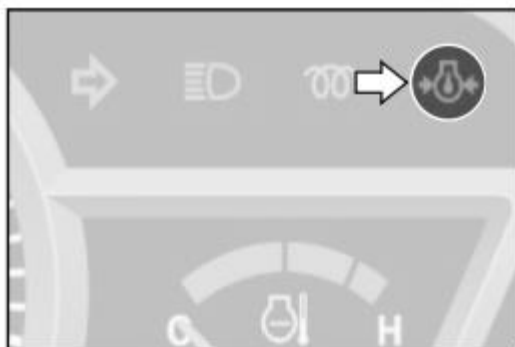
3.2.8 Koldstartindikation

Den lyser, når tændingsvarmeren er ON ved startnøglen anden position.



3.2.9 Olietrykindikator

Denne lampe lyser, når motorolietrykket er lavt.



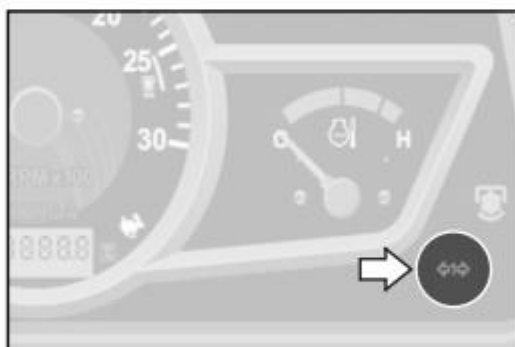
3.2.10 PTO Monitor Lampe

Denne lampe lyser, når PTO er tilkoblet.



3.2.11 Drej trailerlampe

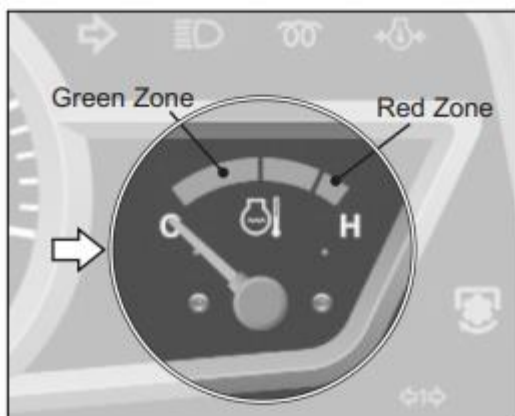
Denne lampe lyser, når anhængerlampe er monteret, og tænd/sluk-kontakten er tændt. Den lyser også hele tiden, når Hazard-kontakten er ON.



3.2.12 Temperaturmåler:

Denne måler angiver temperaturen på motorkølevæsken, GRØN zone angiver normal temperatur og RØD zone indikerer overophedning af motoren. Hvis nålen bevæger sig ud over normal rækkevidde, mod RØD zone, skal du følge nedenstående procedure: 1. Kør sikkert ud til siden af vejen og parker din traktor. 2. Lad motoren køre i tomgang.

3. Hvis temperaturen ikke falder, sluk for motoren og lad den køle af.
4. Undersøg visuelt ventilatorremmen for løshed, brud og alle vandslangeforbindelser for lækage.
5. Hvis ventilatorremmen er i orden, og der ikke bemærkes nogen kølevæskelækage, skal du kontrollere kølevæskenniveauet.
6. Tilsæt kølevæske om nødvendigt, ellers kontakt din nærmeste forhandler.

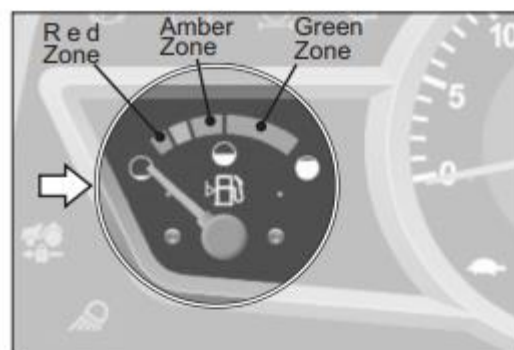


Fjern ikke kølerdækslet, når motoren og køleren er varme. Varm kølevæske og damp kan blæse ud under tryk, hvilket kan forårsage alvorlig personskade. Hætten bør kun tages af, når kølevæsketemperaturen er sænket. ADVARSEL Nødvendige forholdsregler, der skal tages, når radiatordækslet åbnes.

3.2.13 Brændstofmåler

Brændstofmåler giver en omtrentlig indikation af mængden af brændstof i brændstoftanken. Hvis nålen kommer ind i RØD zone, skal du fylde brændstoftanken på igen.

Sørg for at min. 6 liter [1,32 US Gallon] brændstof i brændstoftanken for at undgå luftlåsning.



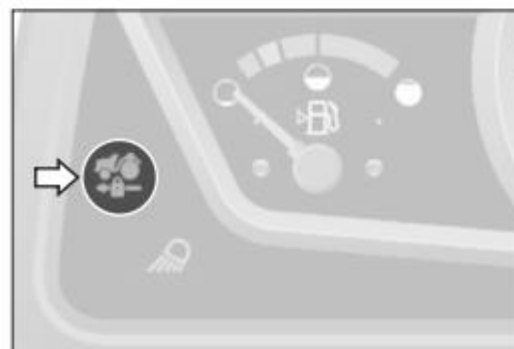
3.2.14 Arbejdslampeindikator

Dette lys lyser, når arbejdslampen eller plovlampen er tændt.



3.2.15 Fartpilotindikator

Denne lampe lyser, når krydstogtmagneten er ON.



3.3 Dashboard kontrol

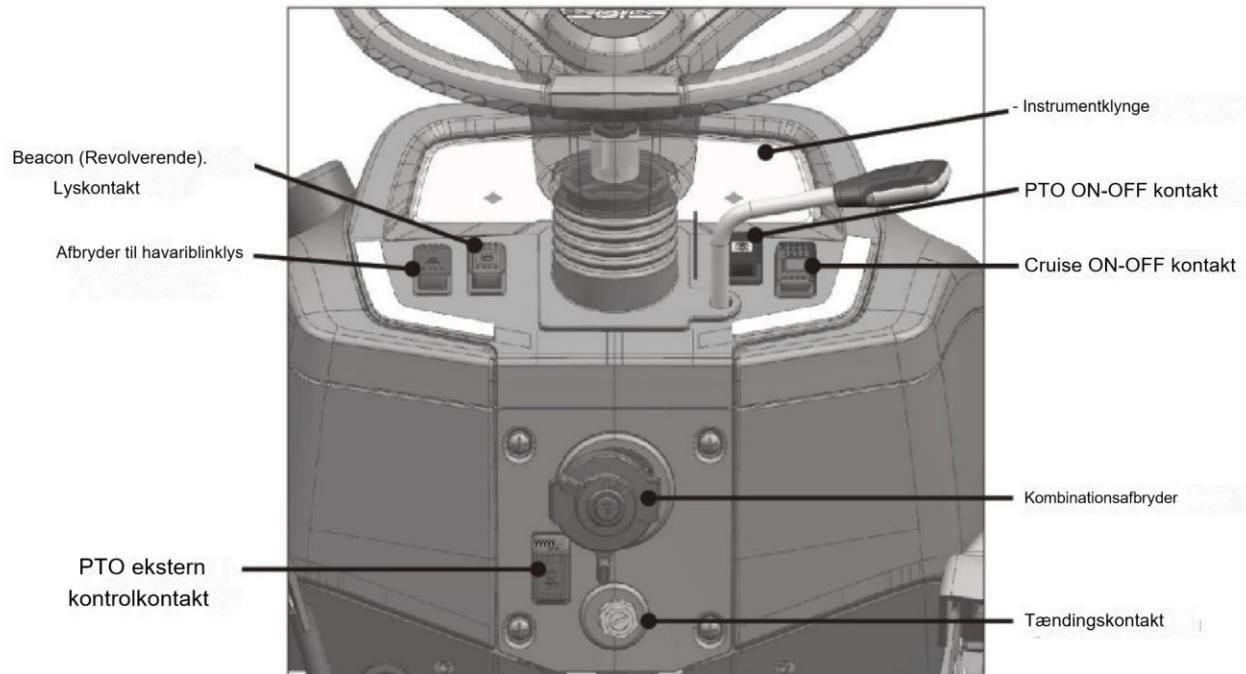


Fig. 9.6

3.3.1 Afbryder til havariblink (fig. 3.3.1):

Formål med hazard switch er som følger:

1. Alle fire blinkende lamper indikerer, at føreren ikke har kontrol på traktoren.
2. Mekaniske fejl på traktoren.

Tryk på denne kontakt for at blinke alle indikatorer i en FARE-situation for at advare andre.

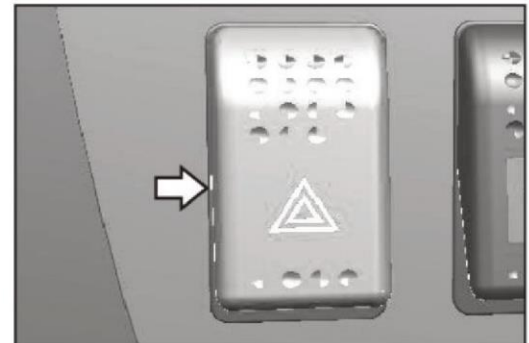


Fig. 3.3.1

3.3.2 Kombinationsafbryder (fig. 3.3.2):

Sideblinkkontakt (A):

Denne kontakt bruges til at angive køretøjets drejning. Flyt tumsignalhåndtaget til venstre for at angive venstre (L) hånddrejning eller højre (R) for højrehånddrejning. Indikatorlysene vil blinke iht.

Hornkontakt (B):

Tryk på denne kontakt for at blæse i hornet.

Forlygte og parkeringslyskontakt (C):

Denne kontakt tænder alle lys (parkeringslys, forlygte, Fjernlys, nærllys) med rotation med uret.

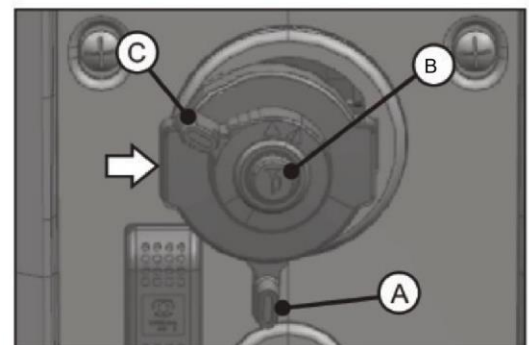
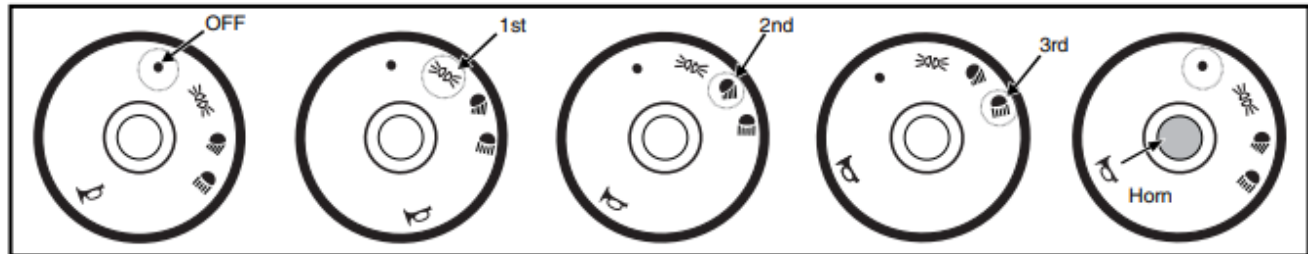


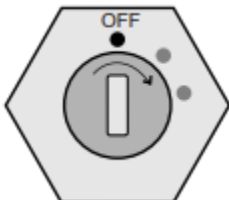
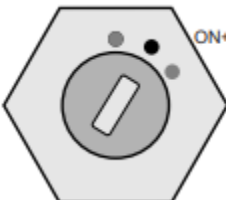
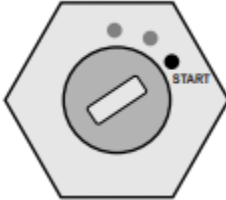
Fig. 3.3.2

<p>OFF position</p> <p>Alle lys er slukket.</p>	<p>1. position (med uret) Med</p> <p>1. klik Stop parkeringslys, instrumentpanellys og baglygter vil lyse.</p>	<p>2. position (med uret): Med 2. klik</p> <p>Stop Forlygter (nærlys), instrumentpanellys, parkeringslys og baglygter vil lyse</p>	<p>3. position (med uret): Med</p> <p>3. klik Stop Forlygter (fjernlys) Instrumentpanellys, parkeringslys og baglygter</p>	<p>Horn:</p> <p>Tryk på kombinationskontakten for at blæse Horn.</p>
---	--	--	--	--



3.3.3 Startnøgle (tændingskontakt):

Funktionen af startnøglekontakten er som nedenfor:

<p>1. position (OFF): Alle elektriske systemer forbliver frakoblet i denne position.</p> 	<p>2. position (ON & HEATER): Advarselslamperne (batteri-, olietryksindikator vil være funktionel i denne position. Dette er normal kørestilling, efter at motoren er startet. Gløderørsindikator i instrumentgruppen vil lyse i denne position.</p> 	<p>3. position (START):</p> <p>Umiddelbart efter brug af luftvarmer drej nøglen yderligere med uret til startposition for at starte motoren.</p> 
--	--	--

BEMÆRK: Hold ikke starteren aktiveret i mere end 5-8 sekunder. Vent i 5-10 sekunder, hvis motoren stopper/ikke starter før du sætter starteren i igen, ellers kan du beskadige den.

- Hold kontakten i OFF-tilstand, når motoren også er i OFF-tilstand.

3.3.4 Roterende lyskontakt:

Denne kontakt bruges til at tænde/slukke det monterede roterende lys på Rops.

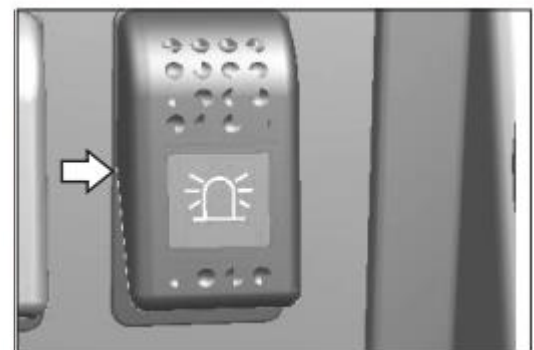


Fig. 3.3.4

3.3.5 PTO ON-OFF-kontakt

Denne kontakt bruges til at TÆNDE/SLUKKE PTO'en og give signal til PTO-magnetventilen gennem sikkerhedskontrolenheden. Når vi trykker på denne kontakt i 3 sekunder, vil PTO-magneten være ON, og vi trykker på kontakten igen, den vil stoppe kraftudtagets magnetventil enormt.

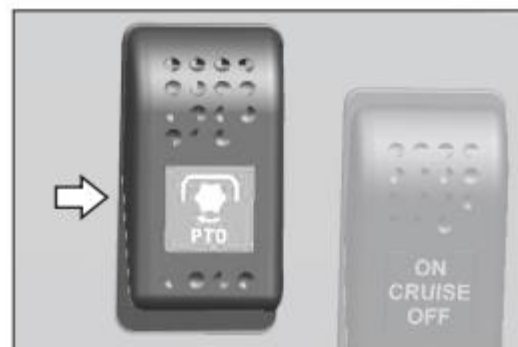


Fig. 3.3.5

3.3.6 Cruise ON-OFF kontakt

Denne Tænd- og sluk for krydstogtmagneten, Når denne kontaktype:

tryk ind overside krydstogtmagnet vil være TIL, og når den trykkes

ind undersiden, vil magnet være FRA.

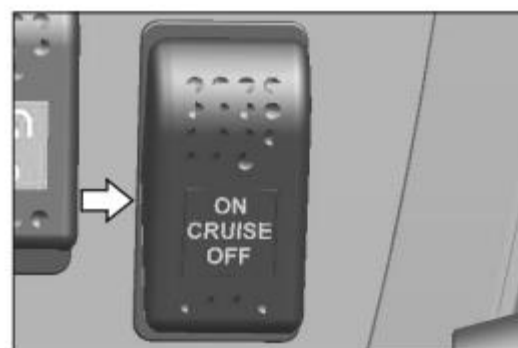


Fig. 3.3.6

3.3.7 PTO ekstern kontrolkontakt

Når denne kontakt er TIL, kan føreren rejse sig fra førersædet, efter at parkeringsbremsen er aktiveret for at bruge den stationære kraftudtagsanvendelse.



Fig. 3.3.7

3.4 Sikringsboks

Sikringsboks er monteret på radiatorbeslag (se figur). Hvis der opstår en elektrisk fejl, skal du kontrollere og udbedre problemet og udskifte den sprængte sikring med en ægte sikring med specificeret værdi.



Installer aldrig en ledning i stedet for korrekt sikring.

Se "Side nr. 79" for detaljer om sikringer.



Fig. 3.4

3.5 Batteri

Batteriet er placeret på forsiden af traktoren på forakselbeslaget. Åbn motorhjelmene for at få adgang til batteriet (se fig. 3.5a).

Batteriafbryder (fig. 3.5b):

Batteriafbryder medfølger til at tilslutte eller afbryde strømforsyningen fra batteriet. Når traktoren ikke er i brug i længere tid, drejes kontakten mod uret for at afbryde strømforsyningen.

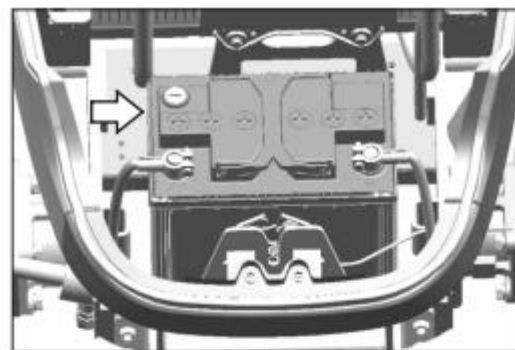


Fig. 3.5a



Fig. 3.5b

3.6 Syv Pin Socket:

Syv-benet stikdåse monteret på nummerplade til fastgørelse af trailerforbindelser (se fig. 3.6).

Detaljer om stik er givet under:

Pin nr	Anvendes til	Tråd farve
PIN-kode 1	Venstresving Single	Gul
PIN-kode 2	Tågebaglygte / Aux +ve	Blå
PIN-kode 3	Jorden	hvid
PIN-kode 4	Højre blinklys	Grøn
PIN-kode 5	Højre parkeringslys	Brun
PIN-kode 6	Bremselys	Rød
PIN-kode 7	-	-

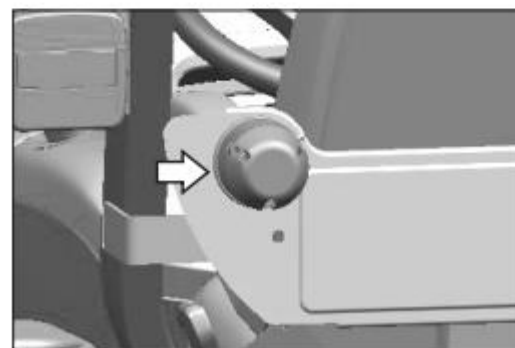


Fig. 3.6

3.7 Traktorlys

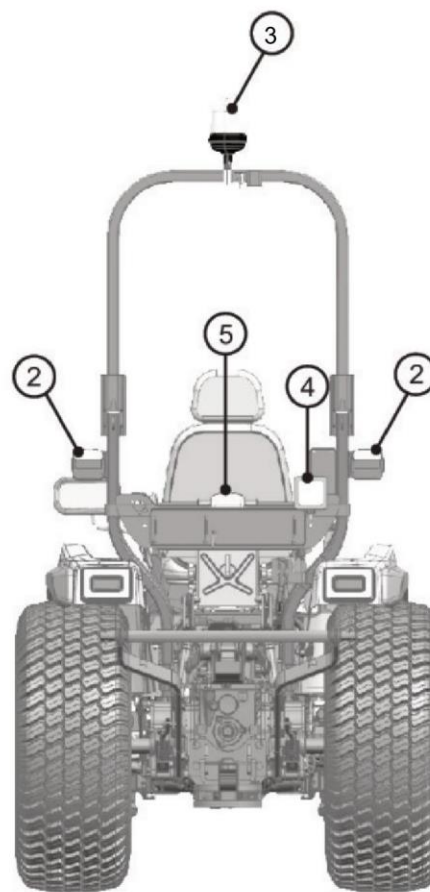
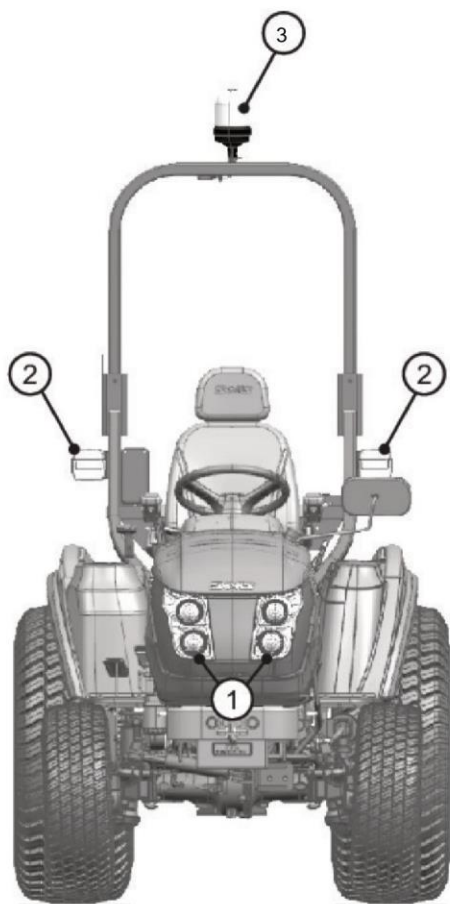
Forlygter (1): Projektorlamper leveres for bedre fokus og belysning og forbedret æstetik.

Baglygter (2): Baglygter har forskellige indikationer, dvs. lysindikation for bremses, sideblink og havariblink.

Beacon Light (3): Skal bruges i henhold til dit lands lovgivning. Denne lampe er aftagelig og kan fjernes efter behov.

Plovlygte (4): Justerbar plovlygte findes på bagsiden som vist på figuren.

Nummerpladelys (5): Nummerpladelys findes på nummerpladen på bagsiden som vist på figuren.



3.8 Registreringsplade

Køretøjets nummerplade eller nummerplade er monteret bagpå ende af traktoren som vist i figur 3.8.

Det samme skal bruges i henhold til landets regel.

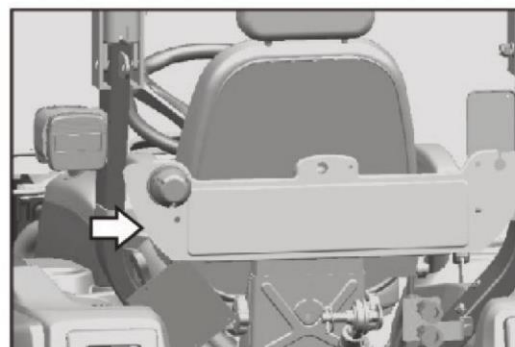


Fig. 3.8

3.9 Førersæde

Mens du sidder, skal du justere operatørens vægt med vægtjusteringsknappen på bagsiden af sædet for at være behagelig at køre og minimere vibrationer.

Skub sædet med frem- og tilbagejusteringsknappen, så du har en behagelig tilgang til alle håndtag. Anstrengelsesområdet, der kan justeres, mens du sidder på sædet, er 50-120 kgf [110,2 -264,5 lb]

Horizontal justering

- Løft håndtaget (1, fig. 3.9a) for at flytte sædet frem og tilbage.

Lodret justering

- Brug knappen (2, fig. 3.9b) til at justere affjedringen.
- Brug knappen (3, fig. 3.9b) til at justere sædets højde lodret.
- Sikkerhedssele (4, fig. 3.9c) for sikkerhed.

Justering af armlænets hældning:

- Hæv armlænet i opadgående position.
- Drej knappen (5, fig. 3.9d) med uret for at øge armlænets hældning.
- Drej knappen (5, fig. 3.9d) mod uret for at mindske armlænets hældning.



CAUTION

For at undgå personskade

- Juster kun sædet, mens traktoren er standset.
- Sørg for, at sædet er helt sikret efter hver justering.
- Tillad ikke andre personer end operatøren at køre på traktoren.
- Brug altid sikkerhedssele, når ROPS er monteret.
- Brug ikke sikkerhedssele, hvis traktoren ikke er udstyret med ROPS.



3.9a

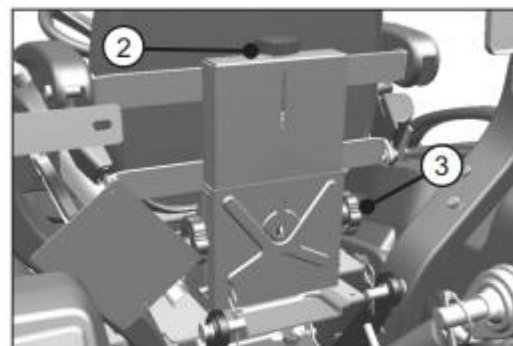


Fig 3.9b

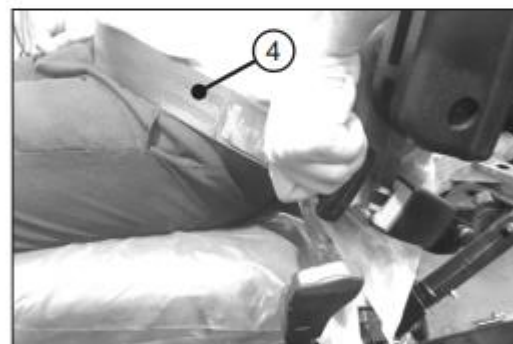


Fig. 3.9c



Fig. 3.9d