

Kære kunde,

Vi byder dig velkommen med stor glæde for at slutte dig til ITL-familien og tak for troen og tilliden, du har vist i det omhyggelige udvalg af din traktor.

Vi er sikre på, at vores forhandler skal have passet godt på under leveringen af traktoren til din tilfredshed.

Før traktoren tages i brug, anbefales det at læse denne manual grundigt. Enhver person, der bruger traktoren, bør også rådes til at læse disse instruktioner.

Daglige og rutinemæssige vedligeholdelsesoperationer kan nemt udføres ved brug af denne manual.

For at få den bedste og problemfrie ydeevne fra din traktor. Sørg for periodisk vedligeholdelse i henhold til den anbefalede tidsplan i brugervejledningen hos en autoriseret forhandler. Brug kun

originale ITL-reservedele fra forhandler/forhandler for pålidelig og holdbar ydeevne.

Oplysningerne i denne betjeningsvejledning er nøjagtige på udskrivningstidspunktet. Forbedringer og modifikationer er en kontinuerlig proces hos International Tractors Limited (ITL), og derfor forbeholder ITL sig retten til ændringer til enhver tid uden forudgående varsel.

For enhver hjælp/support er du velkommen til at ringe til vores forhandler med traktordetaljer som motornummer og stelnummer.

Eksportafdeling

INTERNATIONAL TRACTORS LIMITED

Vill.-Chak Gujran, PO Piplanwala 146022 Jalandhar

Road, Hoshiarpur, Punjab, Indien. Telefon: +91-1882-302-525/526

E-mail: exports@sonalika.com

Denne publikation er skrevet i overensstemmelse med den internationale standard ISO 3600 'Vejledning til information, indhold og præsentation af betjenings- og vedligeholdelsesmanualer, der følger med traktorer og maskiner til landbrugs- og skovbrugsbrug'.

EJERSKAB OG TRAKTORDETALJER

EJERS NAVN & ADRESSE	
	TLF.NR. _____

Model:	Leveringsdato:
Stel nr.:	Regningsnummer/dato:
Motor nr.:	Generatorfabrikat / Sr. Nr. :
Batterimærke / Sr. Nr.:	Startermotormærke / Sr. Nr.:
FIP Sr. Nr.:	Hydraulikpumpe mærke / Sr. nr.:

Dæk	Lave	Størrelse	Sr. Nr.
Foran (venstre)			
Foran (højre)			
Bag (venstre)			
Bag (højre)			

Jeg har forstået alle vilkår og betingelser for vedligeholdelse af traktoren, garantibetingelser, systemer, planlagte serviceydelser & forstået drift af traktor i marken og andre operationer.

Modtaget en ny fejlfri traktor chassis nr.

Motor nr. og fuldt ud tilfreds med handlen.

EJERS UNDERSKRIF	FORHANDLER STEMPE & UNDERSKRIF
	PH. INGEN. DATO:

* VIGTIG INFORMATION TIL KUNDEN: Kontakt venligst vores autoriserede forhandler eller autoriserede servicecenter for at få hjælp til vores produkt.

EJERSKAB OG TRAKTORDETALJER

EJERS NAVN & ADRESSE	
	TLF.NR. _____

Model:	Leveringsdato:
Stel nr.:	Regningsnummer/dato:
Motor nr.:	Generatorfabrikat / Sr. Nr. :
Batterimærke / Sr. Nr.:	Startermotormærke / Sr. Nr.:
FIP Sr. Nr.:	Hydraulikpumpe mærke / Sr. nr.:

Dæk	Lave	Størrelse	Sr. Nr.
Foran (venstre)			
Foran (højre)			
Bag (Venstre)			
Bag (højre)			

Jeg har forstået alle vilkår og betingelser for vedligeholdelse af traktoren, garantibetingelser, systemer, planlagte serviceydelser & forstået drift af traktor i marken og andre operationer.

Modtaget en ny fejlfri traktor chassis nr.

Motor nr. og fuldt ud tilfreds med handlen.

EJERS UNDERSKRIF	FORHANDLER STEMPE & UNDERSKRIF PH. INGEN. DATO:
------------------	---

* VIGTIG INFORMATION TIL KUNDEN: Kontakt venligst vores autoriserede forhandler eller autoriserede servicecenter for at få hjælp til vores produkt.

Indeks. 10

Introduktion 13

Garanti... 16

Sikkerhedsbemærkninger.. . . . 18

Instrument og betjeningslementer..... 38

Operation..50

Vedligeholdelsesplan 67

Tekniske specifikationer.... 83

Matchende redskaber.84

Må og lad være.....86

Fejlfinding89

KAPITEL 1: INTRODUKTION & IDENTIFIKATION

1.1 Brug af betjeningsvejledningen.....	13
1.2 Chassis serienummer.....	14
1.3 Motorens serienummer.....	14
1.4 Lovpligtig plade.....	14
1.5 ROPS certifikatplade.....	14
1.6 Universelle symboler.....	15

KAPITEL 2: GARANTI OG SIKKERHED

2.1 Indledning.....	16
2.2 Garanti, forudgående levering og installation.....	16
2.3 Garantiprocedure.....	17
2.4 Advarsel om dele.....	17
2.5 Hvis du flytter.....	17
2.6 Service efter garanti.....	17
2.7 Retningslinjer om sikkerhedsskilte.....	18
2.8 Sikkerhed: Forbered dig på sikker drift.....	19
Sikkerhedsbemærkninger.....	18-37
Sikkerhed under betjening af læssertilbehør.....	33
Sikkerhed mod lynnedslag.....	34
Støj- og vibrationsniveauer.....	34

KAPITEL 3: INSTRUMENTER OG KONTROL

3.1 Traktorstyringer.....	38
3.2. Instrumentpanel.....	39
3.2.1 Parkeringsbremseindikator.....	40
3.2.2 Batteriopladningsindikator.....	40
3.2.3 Luftfilterets tilstopningsindikator.....	40
3.2.4 Venstresvingsindikator.....	40
3.2.5 Motoromdrejningstal cum timetæller.....	41
3.2.6 Højresvingsindikator.....	41
3.2.7 Fjernlysindikator.....	41
3.2.8 Koldstartindikation.....	41
3.2.9 Olietrykindikator.. 3.2.10.....	42
PTO-monitorlampe.. 3.2.11.....	42
Drej trailerlampe. 3.2.12.....	42
Temperaturmåler. 3.2.13 Brændstofmåler.....	42
.....	43
3.2.14 Arbejdslampeindikator.....	43
3.2.15 Fartpilotindikator.....	43
3.3 Dashboard kontrol.....	44
3.4 Sikringsboks.....	46
3.5 Batteri.....	47
3.6 Syv Pin Socket.....	47
3.7 Traktorlys.....	48
3.8 Registreringsplade.....	48
3.9 Førersæde.....	49

KAPITEL 4: BETJENING

4.1 Operator Presence Control (OPC).....	50
4.1.1 Parkeringsbremse OPC.....	50
4.1.2 Kraftudtag OPC.....	50
4.2 Påstigning og forladning af traktoren.....	51
4.3 Motor.....	51
4.3.1 Start af motoren.....	51
4.3.2 Start i koldt vejr. 4.3.3.....	51
Indkøring.....	52
4.3.4 Slukning af motoren. 4.3.5.....	52
Standstning og parkering. 4.4 Lyddæmper.....	52
under hætte.....	53
4.5 Åbning af motorhjælmen.....	53
4.6 Speed Control Pedaler.....	53
4.7 Til- og frakobling af krydstogtdrift.....	54
4.8 '2WD/4WD' håndtag.....	54
4.9 Håndgashåndtag.....	55
4.10 Kraftudtag (PTO).....	55
4.11 Hydrauliske koblingsanordninger.....	58
4.12 Reaktionsventil.....	59
4.13 Hi-Low håndtag.....	59
4.14 Differentiallås pedal.....	60
4.15 Servostyring.....	60
4.16 Driftsbremse.....	60
4.17 Parkeringsbremse.....	61
4.18 Hastighedskort.....	61
4.19 Hjul og dæk.....	62
4.20 Tjek hjulmøtrikbolt.....	63
4.21 Ballastering af forakslen.....	64
4.22 Hydraulisk kontrolhåndtag.....	64
4.23 Trepunktsforbindelse.....	64
4.24 Sikkerhedsramme: Roll Over Protection Structure (ROPS).....	66

KAPITEL 5: VEDLIGEHOLDELSE

5.1 Vedligeholdelsesplan.....	67
5.2.1 Brændstoftankpåfyldning.....	69
5.2.2 Brændstofbehov.....	69
5.2.3 Tankning.....	69
5.2.4 Brændstofopbevaring.....	69
5.3.1 Kontrol af motoroliestand.....	70
5.3.2 Udskiftning af oliefilter og motorolie.....	70
5.4 Udskiftning af brændstoffilter.....	71
5.5 Udluftning af brændstofsistem.....	71
5.6 Radiator.....	71
5.6.1 Kølevæskenniveau i køleren (når det er varmt).....	71
5.6.2 Radiatortømning og -skylning (når den er kold).....	72
5.6.3 Rengøring af radiatorfinner.....	72
5.6.4 Rengøring af radiatornet.....	72
5.6.5 Kølerhætte.....	72

5.7 Eftersyn af slanger	73
5.8 Vedligeholdelse af luftfilter.	73
5.9 brems pedal.....	74
5.10 Brems pedal frit spil	74
5.11 Styrecylinder-knækled..	74
5.12 Tjek oliestand i foraksel (4WD)..	74
5.13 Olieskift til transmission, bagende sludrev og hydrauliske kredsløb med kraftløft 5.14	75
Anbefalede olie kvaliteter og anvendelsesområde	75
5.15. Hydraulikfilter udskiftning	76
5.16 Rengøring af sugefilter	76
5.17 Generel vedligeholdelse af elektrisk system	77
5.18 Batteri og dets vedligeholdelse	77
5.19 Startmotor	78
5.20 Generator.	78
5.21 Sikringer i sikringsboks	79
5.22 Lang inaktiv periode	80
5.23 Smørepunkter..	81
5.24 Træk traktoren op - løftepunkter.	82
5.25 Olie- og smøreskema.	82
KAPITEL 6: TEKNISKE SPECIFIKATIONER	
6.1 Tekniske specifikationer.....	83
6.2 Matchende redskaber.	84
KAPITEL 7: GØR OG IKKE GØR..	86
KAPITEL 8: FEJLFINDING, SERVICE RECORD OG ALFABETISK INDEKS	
Fejlfinding.	89
Servicerekord...	91
Alfabetisk indeks.....	92

1. Brug af denne betjeningsvejledning

Denne manual er en vigtig del af din traktor, og den bør opbevares sammen med traktoren, selv når du sælger den.

Læsning af denne manual vil hjælpe dig og andre med at undgå personskade eller beskadigelse af traktoren. Oplysningerne i denne manual vil hjælpe dig med at bruge traktoren på den sikreste og effektive måde.

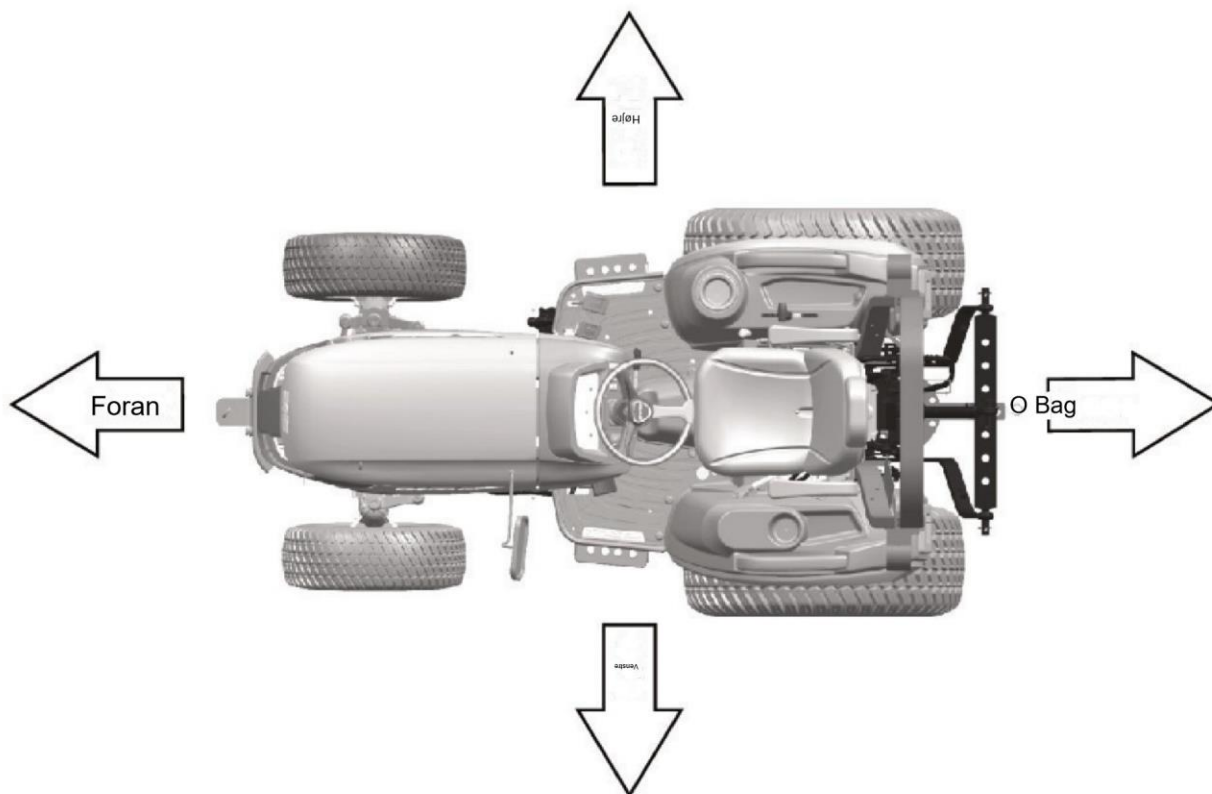
Hvis du har et redskab, skal du bruge sikkerheds- og betjeningsoplysningerne i redskabets betjeningsvejledning sammen med traktorens betjeningsvejledning for at betjene redskabet sikkert og korrekt.

Denne manual og sikkerhedsskiltene på din traktor er muligvis også tilgængelige på forskellige sprog (kontakt din forhandler for at få flere oplysninger).

Den traktor, der er vist i denne vejledning, kan afvige en smule fra din traktor, men vil være ens nok til at hjælpe dig med at forstå vores instruktioner.

Gennem hele denne manual skal brugen af begreberne Venstre Side, Højre Side, Forside og Bagside forstås for at undgå enhver forvirring, når du følger disse instruktioner. Venstre og højre betyder venstre og højre side af traktoren, når den vender i fremadgående retning, henvisning til forsiden angiver traktorens kølerende, mens den bagerste angiver trækstangsenden.

Angiv altid traktorens chassis og motorens serienumre, når du har brug for reservedele. Dette vil lette korrekt og hurtigere levering af nødvendige dele fra forhandleren. For nem reference foreslår vi, at du noterer disse numre i det rum, der er angivet på siden 'Ejerskab og traktordetaljer' før dette kapitel.



14 INTRODUKTION & IDENTIFIKATION

1.2 Chassisserienummer (A): Chassisnummeret er udstanset på højre side af traktorens forakselbeslag (se fig. A). Skulle du finde nummeret svært at læse, vil du også finde det på Lovpligtsskiltet.

1.3 Motorens serienummer (B): Motorens serienummer er stemplet på oversiden af brændstofindsprøjtningssumpens installationsdel placeret i højre side af cylinderblokken. For nem reference er motorens serienummer også nævnt på motorens ventildæksel (se fig. B).

1.4 Lovpligtig plade (C): Chassisnummer er også indgraveret på lovpligtig plade. Lovpligtig plade er placeret på venstre sideskærm (fig. C1 & C2).

1.5 ROPS certifikatplade (D) - Valgfrit: ROPS certifikatplade er nippet på ROPS. Oplysninger om ROPS serienummer og traktormodel er indgraveret på ROPS plade. For lande under EEC anvendes ROPS-certifikatplade som vist i fig. D.

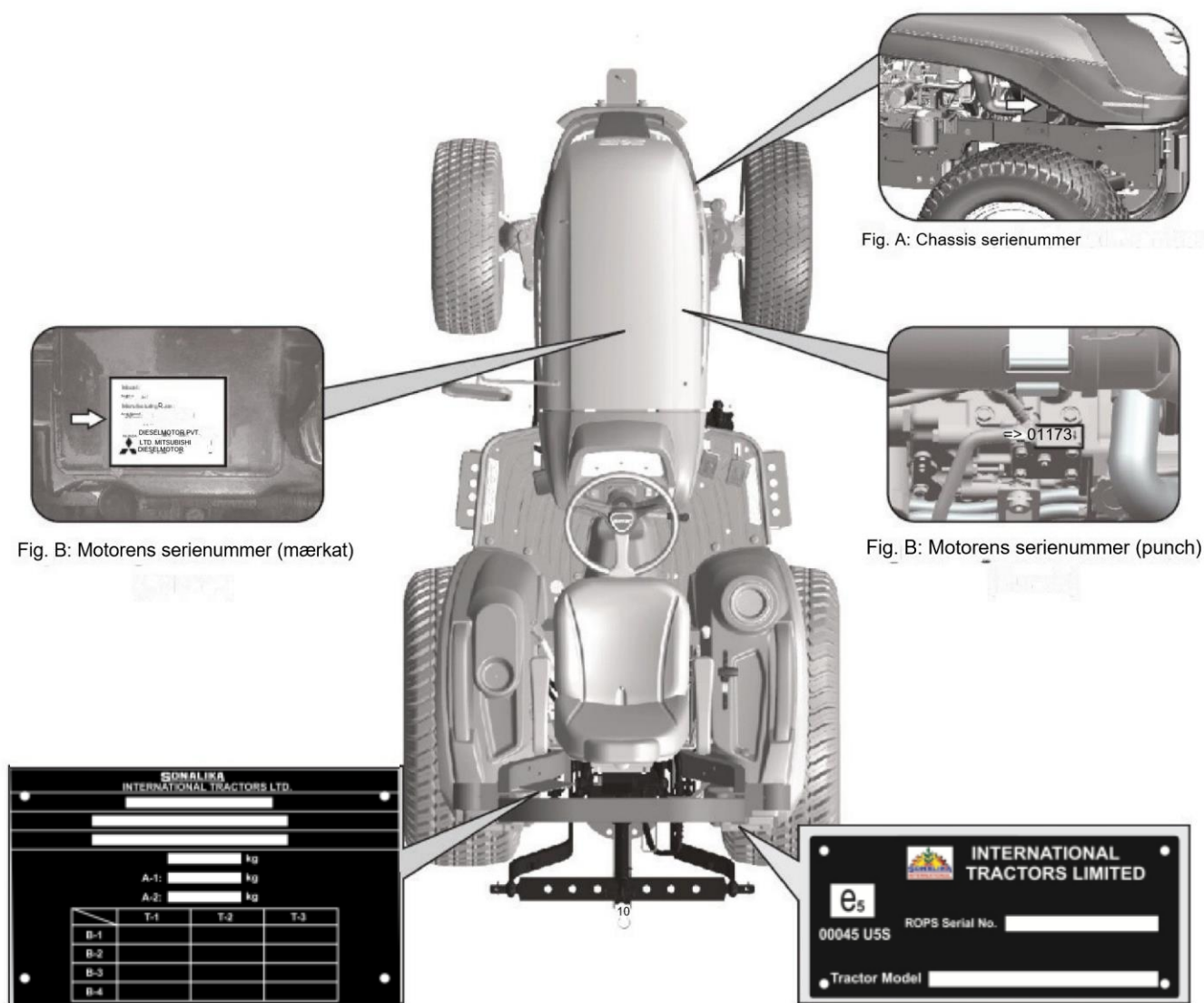


Fig. B: Motorens serienummer (mærkat)

Fig. A: Chassis serienummer

Fig. B: Motorens serienummer (punch)

Fig. C: Lovpligtig plade

Fig. D: ROPS-certifikatplade (EEC)

1.7 Universelle symboler

Som en guide til betjeningen af din traktor er der brugt forskellige universelle symboler på instrumenter, betjeningslementer og andre steder på traktoren. Symbolerne er vist nedenfor med en indikation af deres betydning.

	Læs betjeningsvejledningen		Hurtig
	Sikkerhedsadvarselssymbol		Langsom
	Brændstofniveau		Motorkølevæske-temperatur
	Motorens omdrejningstal		PTO 540
	Håndbremse		PTO 540 Økonomi
	Luftrenser tilstopningssensor		Differentiallås
	Batteriopladningstilstand		Hydraulisk kontrol-sænket position
	Motorolietryk		Hydraulisk kontrol-hævet position
	Blinklys		Motorhastighedskontrol
	Kraftudtag Koblingskontrol-sluk position		Fjernbetjent cylinder-tilbagetrækning
	Kraftudtag Koblingskontrol-On-position		Fjernbetjent Cylinder-Extend
	Advarselsblink		Motorstop
	Hovedbelysningskontakt		
	Indikation af parkeringsbremse		
	Forlygte-nærlys		
	forlygte-fjernlys		
	Akustisk advarselsenhed		
	Firehjulstræk-på		
	Firehjulstræk-off		