

Slagleklipper til KOMPAKT traktor Brugervejledning

Model: HNEFN



LÆS ALTID VEJLEDNING INDEN MASKINEN ANVENDES

DK·TEC

CE Overensstemmelseserklæring
CE Certificate of conformity

DK
GB



EU – importør

DK-TEC A/S

Erklærer herved at **Slagleklipper**

EFN

Er fremstillet i overensstemmelse med følgende direktiver:

2006/42/EC

Og udført i henhold til følgende standarder:

EN ISO 4254-12:2012+A1:2017
EN ISO 12100:2010, EN 349:1993+A1:2008
EN ISO 14120:2015, EN ISO 13857:2008

DK-TEC A/S

Ærøvej 8

5800 Nyborg

05.03.2019

A handwritten signature in black ink, appearing to read 'Torben Østerberg', is written over a horizontal line.

Torben Østerberg

Adm. Direktør

FORORD

Formålet med denne vejledning er, at hjælpe dig til at betjene og vedligeholde din slagleklipper. Læs vejledningen omhyggeligt før betjening og vedligeholdelse af slagleklipperen. Den indeholder informationer omhandlende specifikationer, instruktioner og vedligeholdelse. Nogle oplysninger kan være generelle på grund af ukendte og varierende forhold. Dog skal du gennem erfaring og disse instruktioner være i stand til at udføre driftsprocedurer, der passer til din særlige situation.

"Højre" og "venstre" som brugt i denne vejledning bestemmes ved at stå mod den retning, maskinen skal køre, når den er i brug.

Oplysningerne i denne vejledning var gældende på tidspunktet for trykning. Nogle dele kan ændre sig lidt. Nye manualer, samt tilbehør til din maskine kan findes på vores hjemmeside, www.dk-tec.dk, under selve varen.

Indholdsfortegnelse

1. SIKKERHEDSINFORMATION	2
1.1 Sikkerhed Først	2
1.2 Sikkerhedsetiketter	3
2. BETJENING	6
2.1 Kontrol før drift.....	6
2.2 Justering af højden	7
2.3 Justeringer for slagleklipper.....	7
2.4 Regulering af remmenes spænding	8
2.5 Opstart.....	8
3. SERVICE OG VEDLIGEHOLDELSE	9
3.1 Opretholdelse	9
3.2 Forsigtighed.....	9
3.3 Udskiftning af knivene	9
3.4 Installation af remmene	10
3.5 Opbevaring.....	10
3.6 Smøring.....	10

1. Sikkerhedsinformation

BEMÆRK VENLIGST

Sørg for, at alle potentielle operatører af denne maskine gennemgår denne vejledning og alle sikkerhedsmeddelelser beskrevet heri.

1.1 Sikkerhed først

Læs denne brugervejledning, inden du bruger maskinen.



Dette advarselssymbol angiver vigtige sikkerhedsmeddelelser i denne vejledning. Når du ser dette symbol, skal du læse omhyggeligt den følgende meddelelse og være opmærksom på risikoen for personskade eller død.

Denne maskine er designet til slåning af græs og de kraftige hammerslagler tager også tidsler, brændenælder mv. Klipperen skal derfor anvendes til det angivne formål. Du er ansvarlig, hvis maskinen bruges til andre formål.

For at sikre personale og maskinens gode ydeevne, skal du kontrollere maskinens og traktorens ydeevne inden du starter den. Alle personer og dyr skal holdes sig væk fra maskinen, når den startes. Operatøren må ikke bære løstsiddende tøj ved betjening af maskinen.

- Rør ikke ved rotoren, når maskinen er i drift.
- Hold afstand til maskinen, når den bevæger sig.
- Når traktoren og maskinen kører på vejen, skal klipperen altid være slukket.
- Inden vedligeholdelse af maskinen skal du stoppe alle bevægelige dele samt maskinen og fjerne nøglen.
- Hold altid maskinen i god stand, om nødvendigt udskift defekte dele.
- Brug ikke maskinen til at transportere personer med.
- Maskinen må ikke modificeres.
- Vær opmærksom på de skarpe og spidse dele ved vedligeholdelse af klipperen.
- Alle beskyttende dele skal tjekkes at være i god stand, inden maskinen startes.
- Forlad ikke maskinen, når maskinen flyttes; og tag altid nøglen til maskinen med dig.
- Maskinen skal betjenes i den anbefalede hastighed.
- Ophold dig aldrig mellem traktoren og klipperen når klipperen er i brug!
- Start ikke maskinen på et lukket sted (på grund af røg fra traktoren).

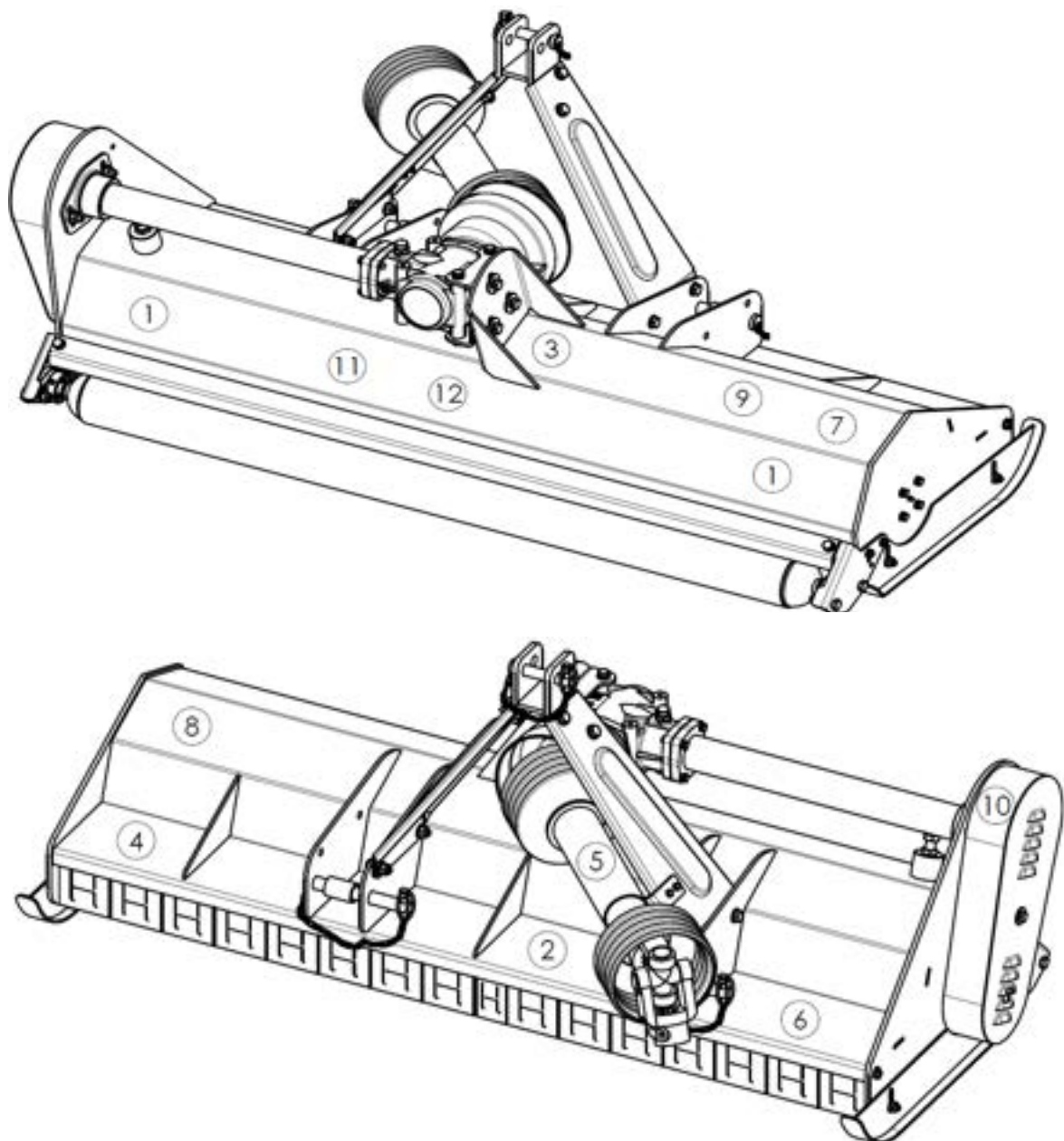
1.2 Sikkerhedsetiketter

1.2.1 Vedligeholdelse af sikkerhedsetiketter

1. Hold altid sikkerhedsetiketterne rene og læselige.
2. Udskift sikkerhedsetiketter, der mangler eller er blevet ulæselige.
3. Hvis en komponent med en anbragt sikkerhedsetiket udskiftes med en ny del, skal du sørge for, at der placeres nye sikkerhedsetiketter på samme steder som på de udskiftede komponenter.

1.2.2 Placering af sikkerhedsetiketter

Typer af sikkerhedsetiketter samt placeringer på maskinen er vist i de følgende illustrationer. God sikkerhed kræver, at du gør dig bekendt med de forskellige sikkerhedsetiketter, typer af advarsel og området, eller en særlig funktion relateret til dette område, der kræver din OPMÆRKSOMHED.





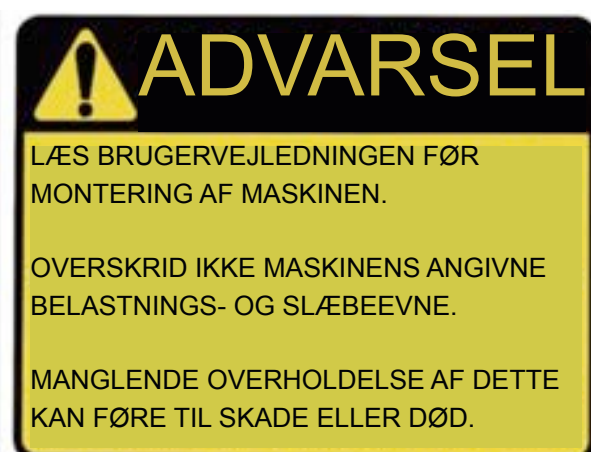
(1)



(2)



(3)



(4)



(5)



(6)



(7)
Stå aldrig ovenpå maskinen



(8)
Pas på dine hænder og fødder ved betjening af maskinen



(9)
Stå aldrig mellem maskinen og traktoren



(10)
Sørg for at trykket på remmene er korrekt, så de ikke bliver overbelastet.

2. Betjening



FORSIGTIG:

Hav kendskab til maskinen før start. Læs denne vejledning omhyggeligt for at lære, hvordan du betjener maskinen sikkert, og hvordan du indstiller den for at udføre maksimal effektivitet.

2.1 Kontrol før drift



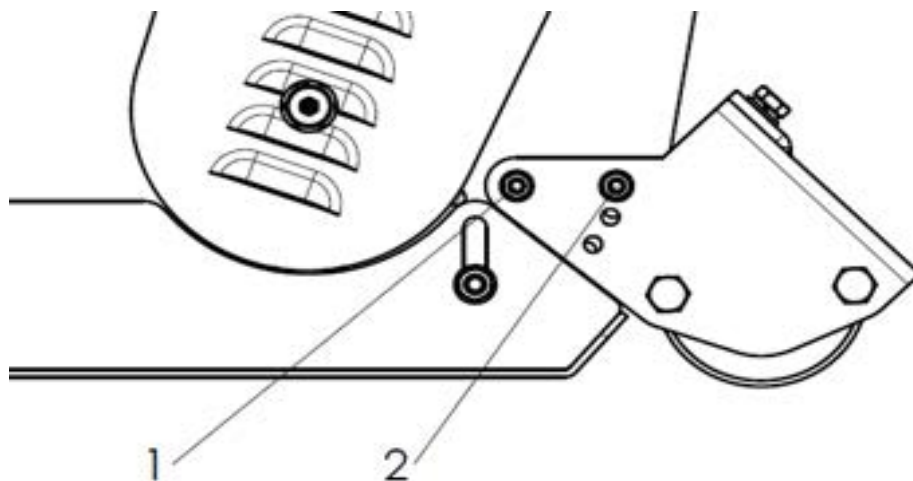
BEMÆRK:

Før du bruger maskinen, skal følgende områder kontrolleres:

1. Før du starter maskinen, skal du kontrollere og smøre alle smørepunkter på maskinen.
2. Brug kun en traktor med hestekræfter inden for rammerne for den angivne klipper.
3. Kontroller, at maskinen er korrekt fastgjort til traktoren. Sørg for, at holdere anvendes med monteringsnåle.
4. Sørg for, at ekstra vægt er monteret på maskinens forside hvis nødvendigt.
5. Kontrollér olieniveauet i gearkassen. Påfyld hvis nødvendigt.
6. Kontrollér, at maskinens PTO aksel drejer frit og at maskinens drivaksel nemt kan trække sig sammen.
7. Kontrollér knivene. Sørg for, at de ikke er beskadiget eller brudt og kan svinge frit i deres montering. Reparér eller udskift efter behov.
8. Kontroller og stram knivboltene.
9. Kontroller for sammenfiltret materiale i alle roterende dele. Fjern dette materiale.
10. Installer og fastgør alle afskærmninger, døre og dæksler inden start.
11. Inden PTO akslen monteres, skal maskinens motor stoppes, og nøglen tages ud. PTO akslen skal installeres i god stand og med passende beskyttende dele.
12. Kæden på PTO akslens beskyttende dele skal garanteres at være i god stand, hvis der skulle opstå automatisk rotation.
13. Alle andre personer skal forlade området, inden PTO akslen tilkobles til maskinen. Hold maskinens ydeevne til 540 omdr./min.
14. Inden rengøring, reparation og smøring af maskinen skal du stoppe motoren og tage nøglen med dig.
15. Undgå at komme i nærheden af maskinen, når den kører.

2.2 Justering af højden

For at få mest muligt ud af din slagleklipper, skal den indstilles inden for den anbefalede højde. For at spare brændstof og strøm samt reducere slitage, skal klippehøjden reguleres korrekt. Når arbejdshøjden justeres, løsnes skrue (1), fjern skruen (2) på begge sider. Rullehøjden (se tegning nedenfor) kan tilpasses ved at justere det valgte hul i rullebeslaget på position 2. Det laveste hul er den højeste arbejdshøjde; sæt skruen (2) ind i det valgte hul, stram skrue (1) og skrue (2).



2.3 Justering af slagleklipperen

1. På et fladt stykke jord skal slagleklipperen fastgøres til maskinen ved hjælp af trepunktsophænget.
2. Brug en solid justerbar topstang
3. Sænk trepunktsophænget til sin laveste position
4. Med rullen på bagsiden i kontakt med jorden kan du justere længden af topstangen, således at den nederste kant på siden af slagleklipperen er parallel med jorden
5. Drej rullen manuelt, så knivene hænger lodret mod jorden.
6. Mål afstanden mellem bunden af de hængende knive og jorden.
 - Minimum 50 mm
 - Bemærk at i knoldede eller ujævne områder er tilpasningen nødvendig for at sikre, at knivene ikke rammer jorden.
7. Juster rullehøjden for at øge eller mindske knivenes tilpasning efter behov
8. Gå gennem trin 4 til 7, indtil den nødvendige tilpasning er opnået.

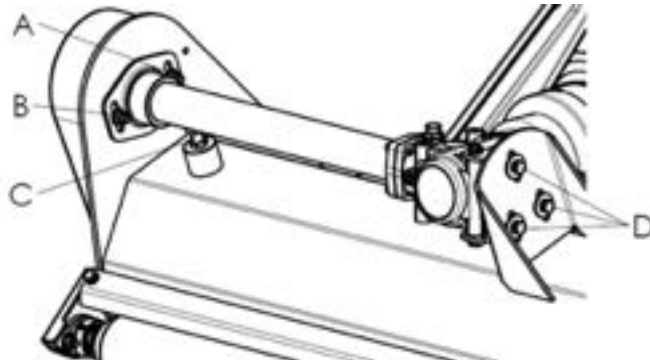
2.4 Regulering af remmenes spænding



BEMÆRK: Maskinen skal altid stå stille for at regulere spændingen.

Fjern dækslet til remmene:

1. Løsn skruen A og B, der låser støtteakslen, og løsn den modsatte møtrik C.
2. Løsn skruerne, der låser gearkassen på monteringspladen D.



3. Juster remmenes spænding. Den korrekte spænding opnås, når remmene kan afbøjes med ca. 10 mm ved midtpunktet mellem remskiverne.
4. Juster gearkassen, så PTO akslen er parallel med kroppen.
5. Brug en lige kant for at sikre, at remskiverne er lige og kører rigtigt. Hvis de sidder skævt, skal du kontakte DK-TEC for teknisk support.



Ca. 10 mm
afbøjning



Juster ved hjælp
af en lige kant

Monter sikkerhedsdækslerne og stram monteringsboltene inden brug.

2.5 Opstart

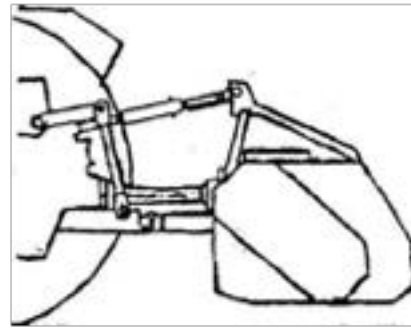
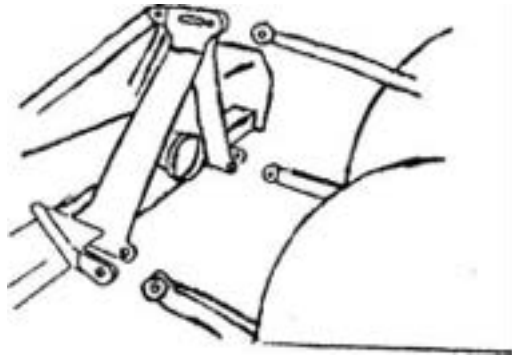
Før du starter maskinen, skal du kontrollere og justere følgende punkter:

- Spænding af remmen.
- Olieniveau i gearkassen.
- Alle smøringspunkter.
- Alle bolte, møtrikker og skruer.



VIGTIGT: Når maskinen påbegynder arbejdet, må du ikke opholde dig mellem maskinen og traktoren.

Maskinkoblingen er udstyret med et 3-punktsophæng, så maskinen kan kobles til alle traktorer med 3-punktsophæng. Hver udtrækkelig stang på maskinen kan justeres korrekt efter traktorens type. Hold slagleklipperen med en vis afstand fra traktoren. 3-punktsophængen skal være spændt, og den største afstand i lukket tilstand skal være 5/10 cm.



Flyt liftearmen og placer den mellem 3-punktsophænget, indsæt leddene og fastgør dem med stifter. Fastgør liftearmen med kæde- og spændingsanordning for at forhindre sideværts bevægelse af maskinen. Tilslut 3-punktsophænget til traktorens PTO-aksel på traktorens side. Ved tilslutning af 3-punktsophænget skal man være opmærksom på, at traktorens PTO-aksel skal være parallel med jorden. Det er meget vigtigt at holde maskinens PTO og traktorens PTO-aksel parallelt. Maskinen skal løftes fra jorden, inden maskinen anvendes.

3. Service og vedligeholdelse

3.1. Opretholdelse:

Korrekt vedligeholdelse og justering er nøglen til lang levetid. Med omhyggelig og systematisk kontrol, kan du undgå dyre vedligeholdelser, spare tid og reparation.

3.2. Forsigtighed:

Af sikkerhedsmæssige årsager, skal hver vedligeholdelse udføres med traktorens PTO frakoblet, slagleklipperen skal være sænket helt til jorden og traktorens motor slukket med tændingsnøglen fjernet.

- Efter brug af slagleklipperen i flere timer, tjekkes alle bolte for at være sikre på at de er stramme og PTOens spændingen tjekkes også.
- Udskift slidte og beskadigede dele og ulæselige sikkerhedsetiketter. Nye sikkerhedsetiketter kan fås hos dk-tec.

3.3. Udskiftning af knivene:

VIGTIGT: Sørg for, at kniven har den samme længde som de andre på slagleklipperen. Dette vil holde rotorens rotation afbalanceret.

1. Fjern bolt og møtrik.
2. Fjern gammel kniv.
3. Installer ny kniv og eksisterende bolt.
4. Fastgør med møtrik.

3.4. Installation af remmen:

FORSIGTIGHED

Remmen er meget stram, brug forsigtighed!

1. Fjern remskærm og remdækning.
2. Frigør remspændingen ved at løsne strammingsbolten indtil remmen kan fjernes.
3. Med spændingen lettet fra remmen, fjernes den gammel remme fra remskiven.
4. Stram remspændingens bolten.
5. Sæt remskærm og remdækning på igen.

3.5. Opbevaring:

Ved slutningen af arbejdsæsonen eller når slagleklipperen ikke skal bruges i en længere periode, er det god praksis at rense den for snavs eller fedt, der kan have samlet sig i slagleklipperen og ved enhver bevægelig del.

1. Rengør efter behov.
2. Kontrollér knivene for slitage og udskift om nødvendigt.
3. Undersøg slagleklipperen for løse, beskadigede eller slidte dele og juster eller udskift efter behov.
4. Opbevar slagleklipperen inde hvis det er muligt, for længere levetid.
5. Reparer dele, hvor malingen er slidt eller ridset for at undgå rust.
6. Udskift alle beskadigede eller manglende sikkerhedsetiketter.

3.6. Smøring

PTO akslen



Smøringstype: Multi-purpose grease

Roller-lejer (Begge ender)



Smøringstype: Multi-purpose grease

Slagleklipper lejer (Begge ender)



Smøringstype: Multi-purpose grease

Gearkasse



Smøringstype: SAE 90W Gear Lube

Kontroller olieniveauet i gearkassen ved at fjerne stikket placeret på højre side. Olien skal være i niveau med bunden af niveau hul. Tilsæt olie om nødvendigt ved at fjerne top påfyldningsproppen og side stik. Tilsæt olie indtil det flyder fra niveau hul.

Overfyld ikke!

VIGTIGT: Slagleklipperen skal være i plan position, når der kommes olie i gearkassen!

Drivlinje emner



Smøringstype: Multi-purpose grease

**Find reservedele/partslist for
din vare på www.dk-tec.dk
under selve maskinen.**