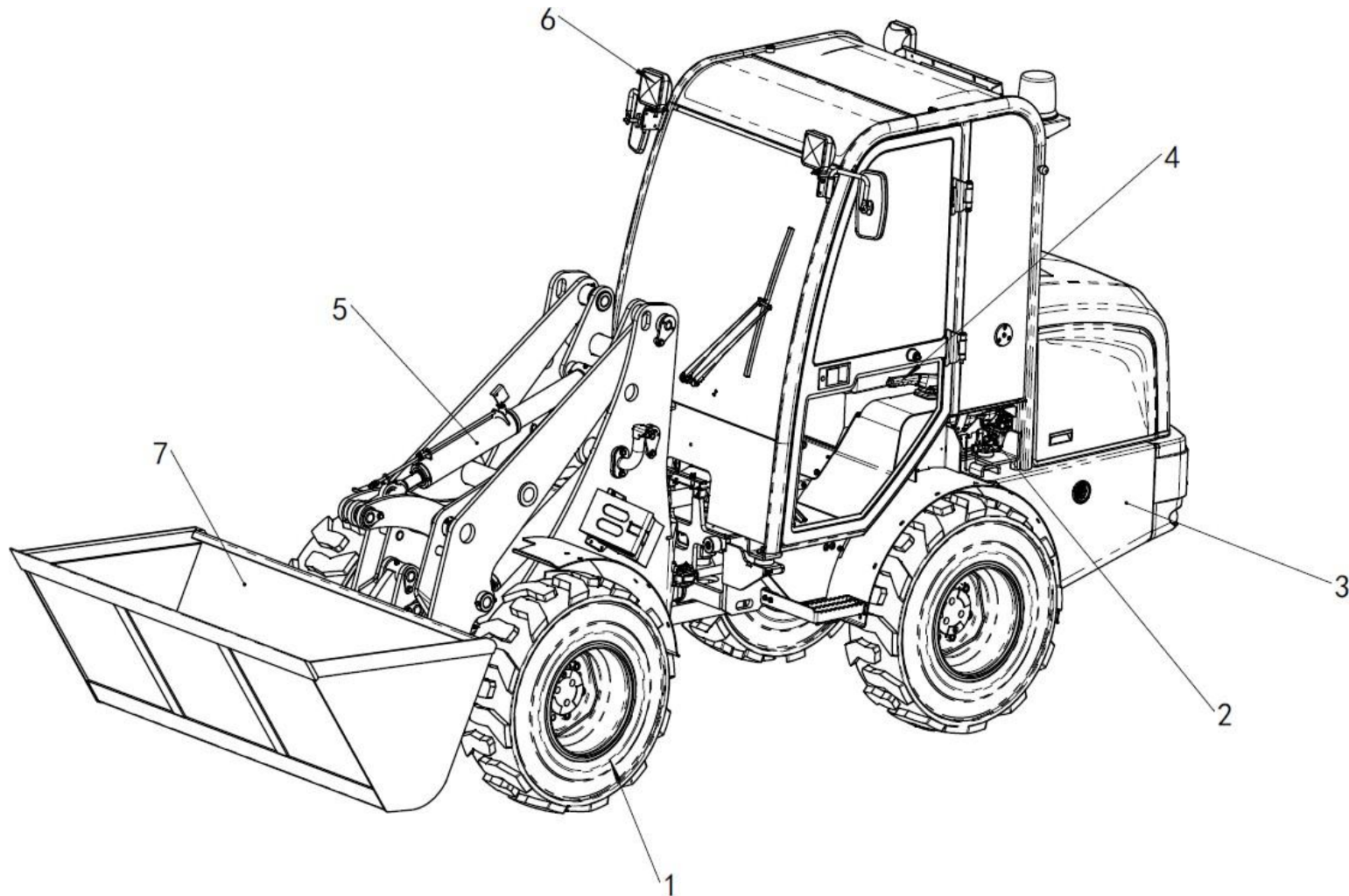
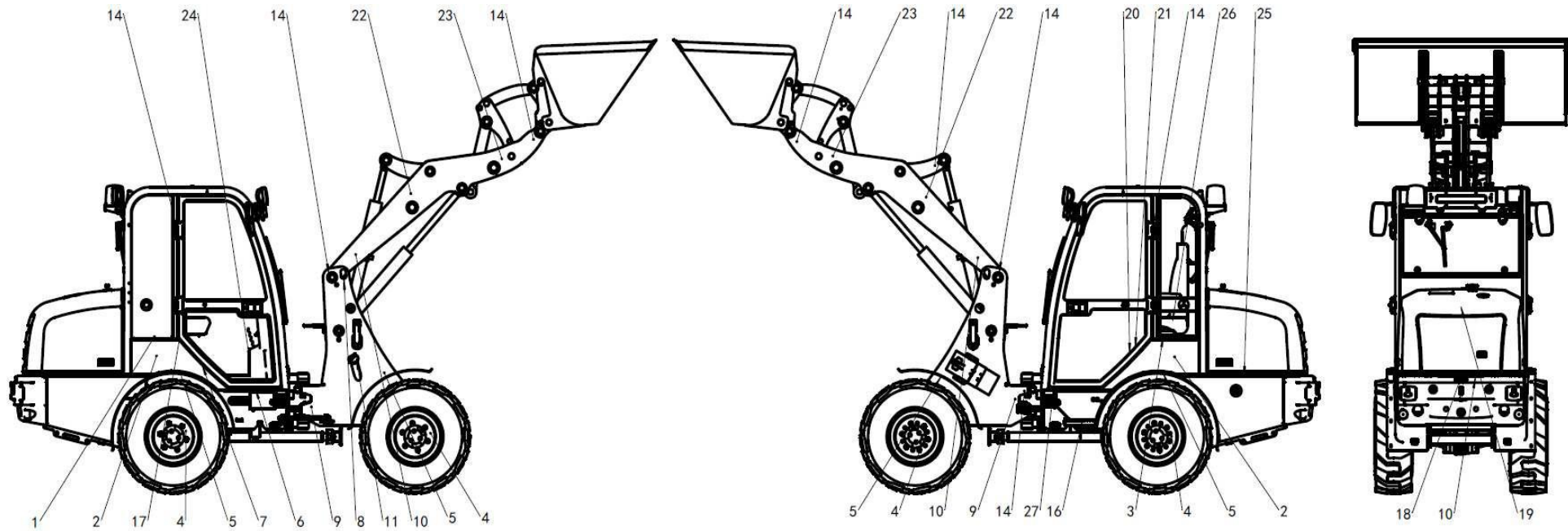


# Afsnit 1

## 850 Mutlifunction samling af gummihjulslæsser



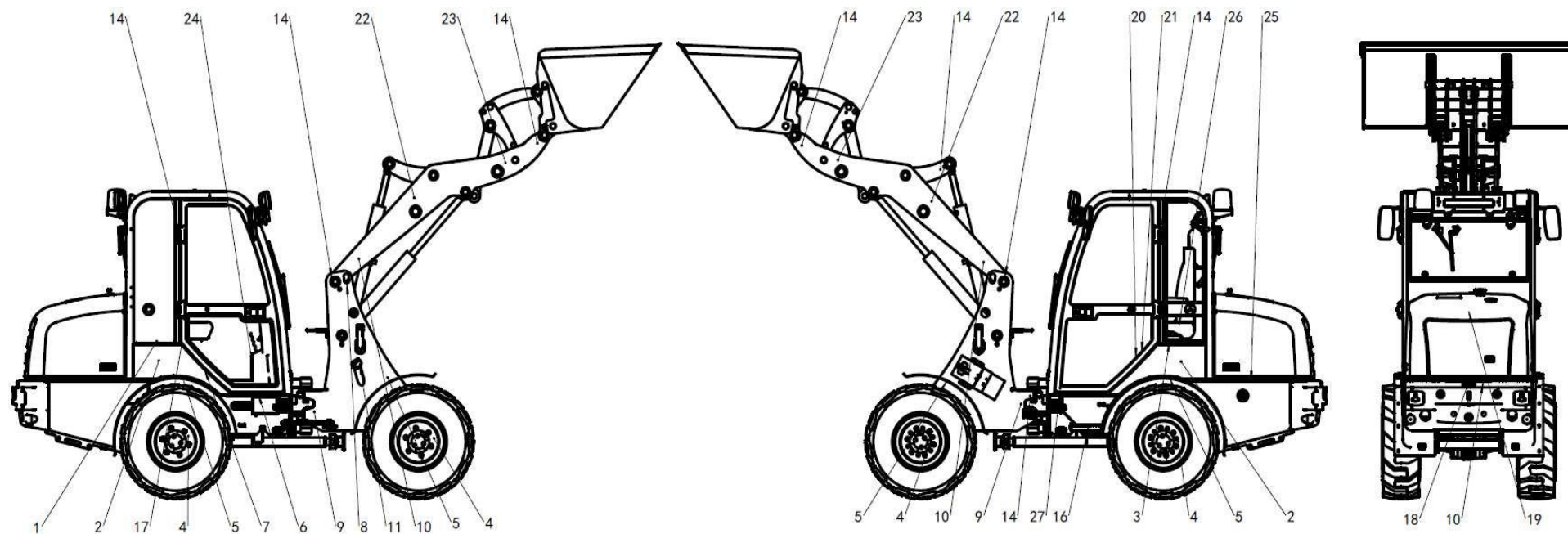




Nej	Del Nej	Vare	Antal	Bemærkning
01	750610000038	Hydraulisk betjening , der minder om	1	
02	850-010010-G00	Model etiket	2	
—	750610000092	Model etiket	2	
03	K30000 020033	Parkering bremseplade	1	samme som gaffeltruck
04	750610000046	Dækmærke	4	
05	850-010015-G01	Dæktryksmærke	4	
06	750610000094	Antiskid pude	1	
07	850-010011-G62	Loader navneskilt	1	
08	750610000047	Hængende etiket	2	
09	750610000044	Anti-pinch folk etiket	2	
10	750610000085		2	
11	750610000041	Dieselmærke	1	
12	750610000032		1	
13	750610000096		1	
14	750610000045	Etiket til tilføjelse af fedt	10	
15	750610000034	Støjdeklarationsmærkat	1	
16	750610000095	Antiskid pude	2	
17	750610000035	Nulstil knap lable	1	
18	750610000036	Transport fast punkt etiket	4	
19	1130-010012-G54	Fabrik etiket	1	Valgfrit
20	750610000040	Advarsel for læseinstruktion	1	
21	750610000039	Advarsel for læseinstruktion	1	
22	750610000100	Fabrik etiket	1	
23	750610000098	Anti læg over etiket	2	
24	750610000042	Anti Rollover etiket	1	

Etiket

## 850 Multifunction gummiged Dele liste 850

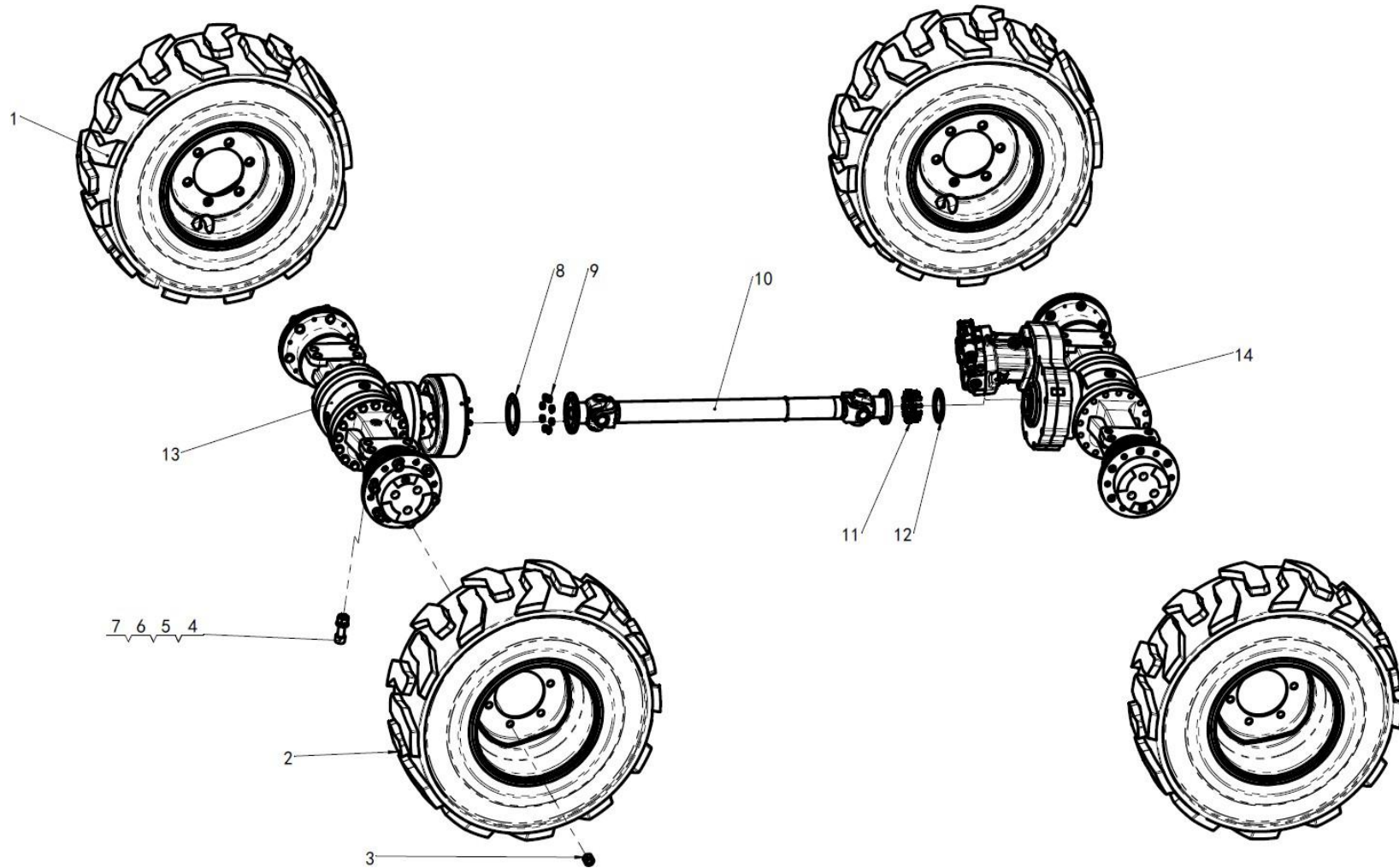




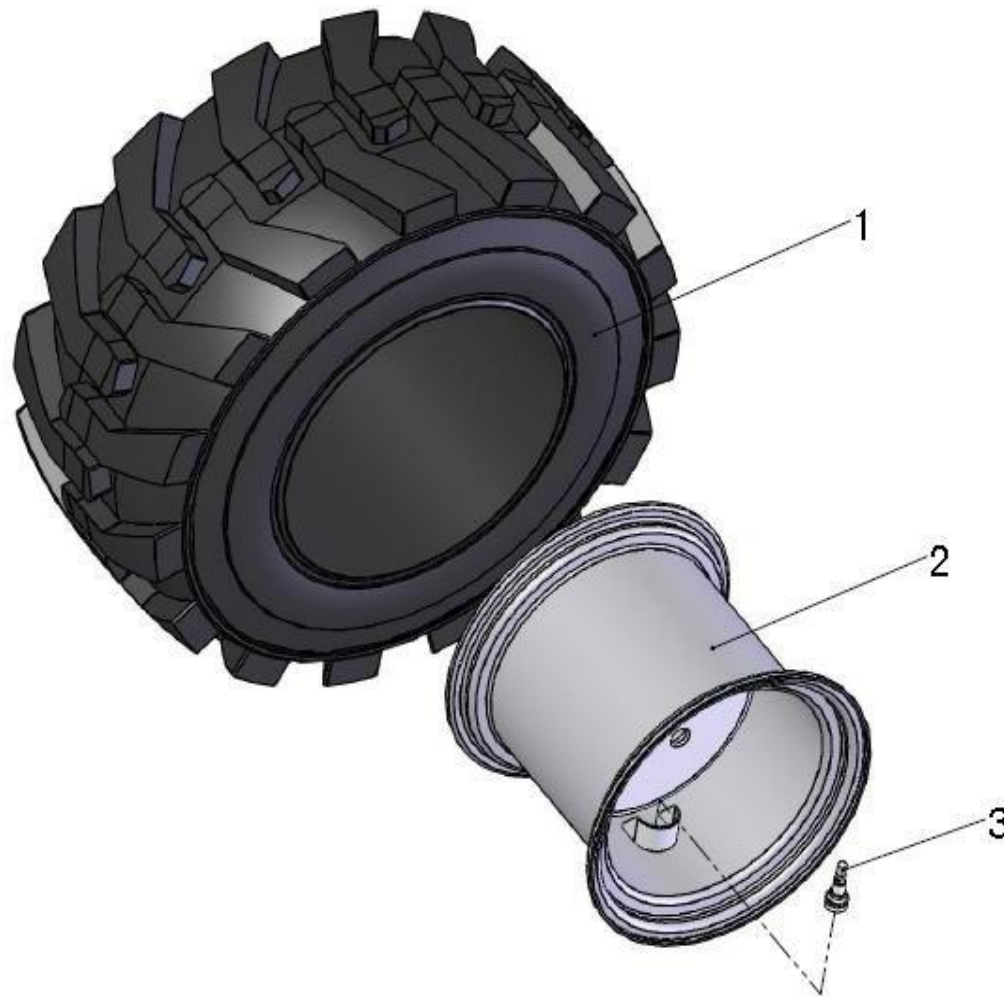
# Kapitel 2

# Transmissionssystem

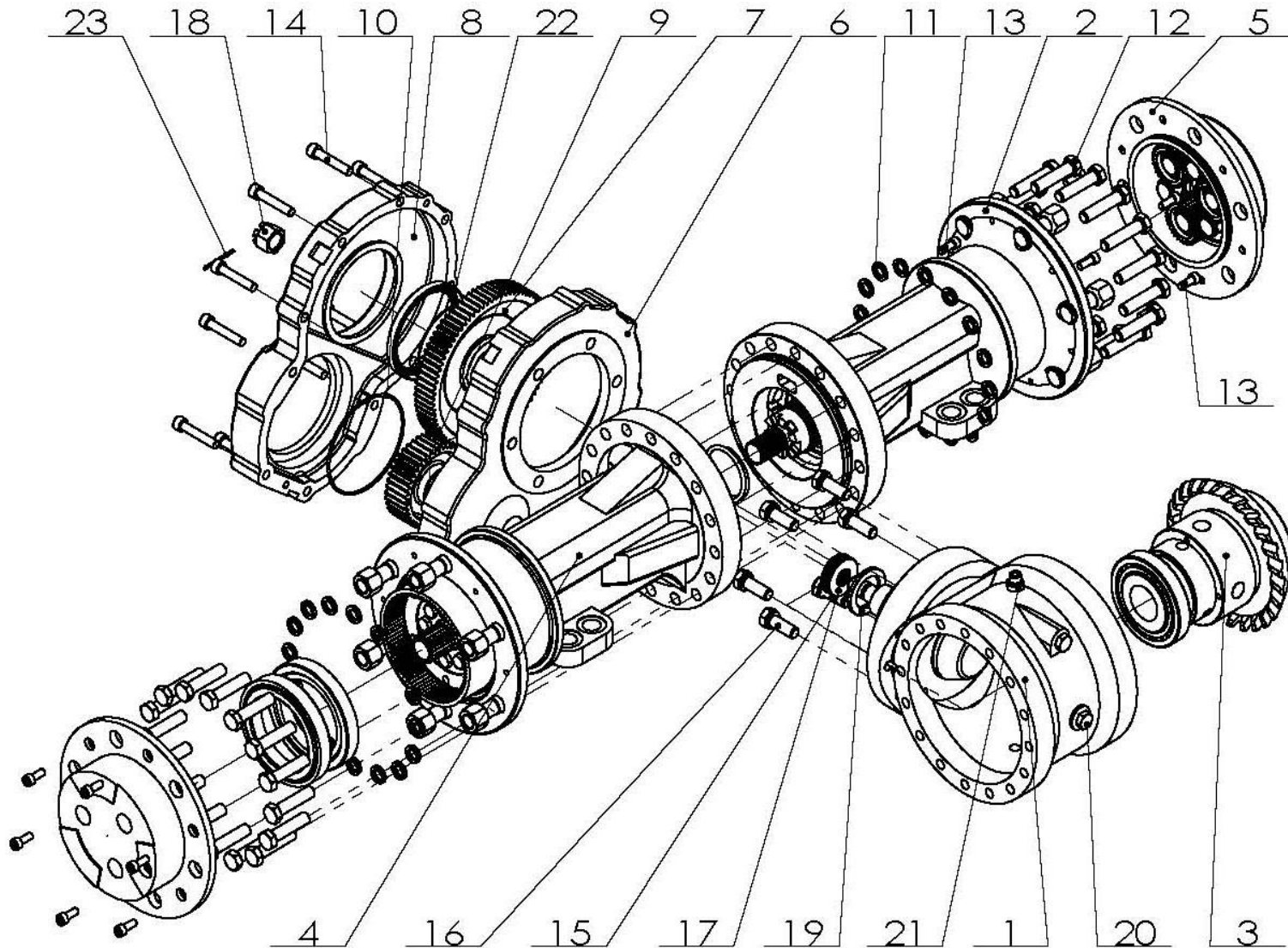




Nej	Del Nej	Vare	Antal	Bemærkning
01	850-181200-G01	Højre dæk11,5/80-15,3 TL-16PR	2	
02	850-181200-G02	Venstre dæk11,5/80-15,3 TL-16PR	2	
03	1230-102001-G00	Fælgmøtrik M18X1.5-8.8	24	
04	000701 200651	Sekskanthovedbolt M20X65-12.9	16	
05	000093 000201	Forårsskive 20	16	
06	000971 000201	Pakning 20	16	
07	006170 020001	M20-12.9 Sekskantet hovedmøtrik	16	
08	850-100004-000	Transmission forreste underplade	1	
09	006184 010001	Metal låsemøtrik M10	8	
10	850-101000-000	850 gearkasse aksel samling	1	
11	850-100001-000	Monter bolt M8	12	
12	850-100005-000	Transmission bageste underplade	1	
13	850-120000-G00	Samling af foraksler	1	
14	850-110000-G00	Bagaksel samling	1	



Nej	Del Nej	Vare	Antal	Bemærkning
01	11,5/80-15,3 TL-16PR	Dæk	4	
02	850-181100-G00	Fælg komponent	4	
03	1230-181001-G00	Valve kerne φ 15.7 (TR-CH3)	8	

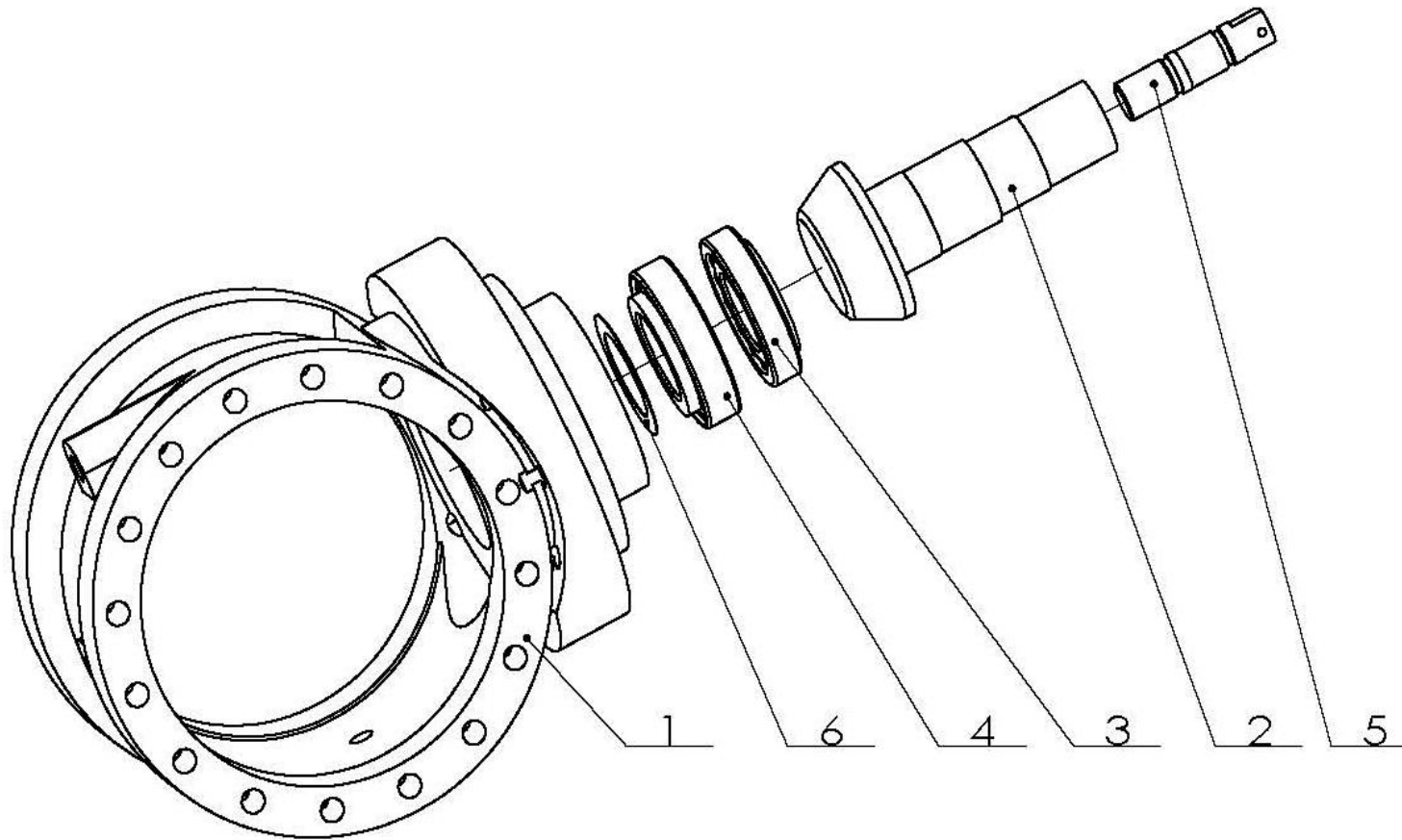


Nej	Del Nej	Vare	Antal	Bemærkning
01	850-112000-000	Aksel shell komponenter	1	
02	850-114000-000	Sleeving samling (højre)	1	
03	850-111000-000	Differentiel samling	12	
04	850-113000-000	Sleeving samling (venstre)	1	
05	850-115000-010	Wheel nav reducer	2	
06	850-110001-000	Tank 2	1	
07	850-110004-G00	Bull gear	1	
08	850-110002-000	Tank 1	1	
09	850-110003-G00	Pinion	1	
10	DK3452.1-92	O-ring 122X2.65	1	
11	DK/T93-1987	Bevar skive 14	39	
12	DK/T5782-2000	sekskantbolt M14X60-klasse10.9	32	
13	000701 080201	sekskantet fatningsdæksel hovedskrue M8x20-	12	
14	000701 100553	sekskantet fatningsdæksel hovedskrue M10x5	10	
15	DK27-88	Sekskanthængslet bolt M14x40	1	
16	DK/T5783-2000	sekskant socket bolt M14x40	6	
17	850-110006-000	Kirtel	1	
18	DK/T9458-1982	Sekskant slidset møtrik M20X1.5	1	
19	850-110007-000	Vaskemaskine	1	
20	001000 014151	Stikskrue M14X1.5	2	
21	1230-110019-G10	Stikskrue M14X1.5	1	

Bageste aksel forsamling

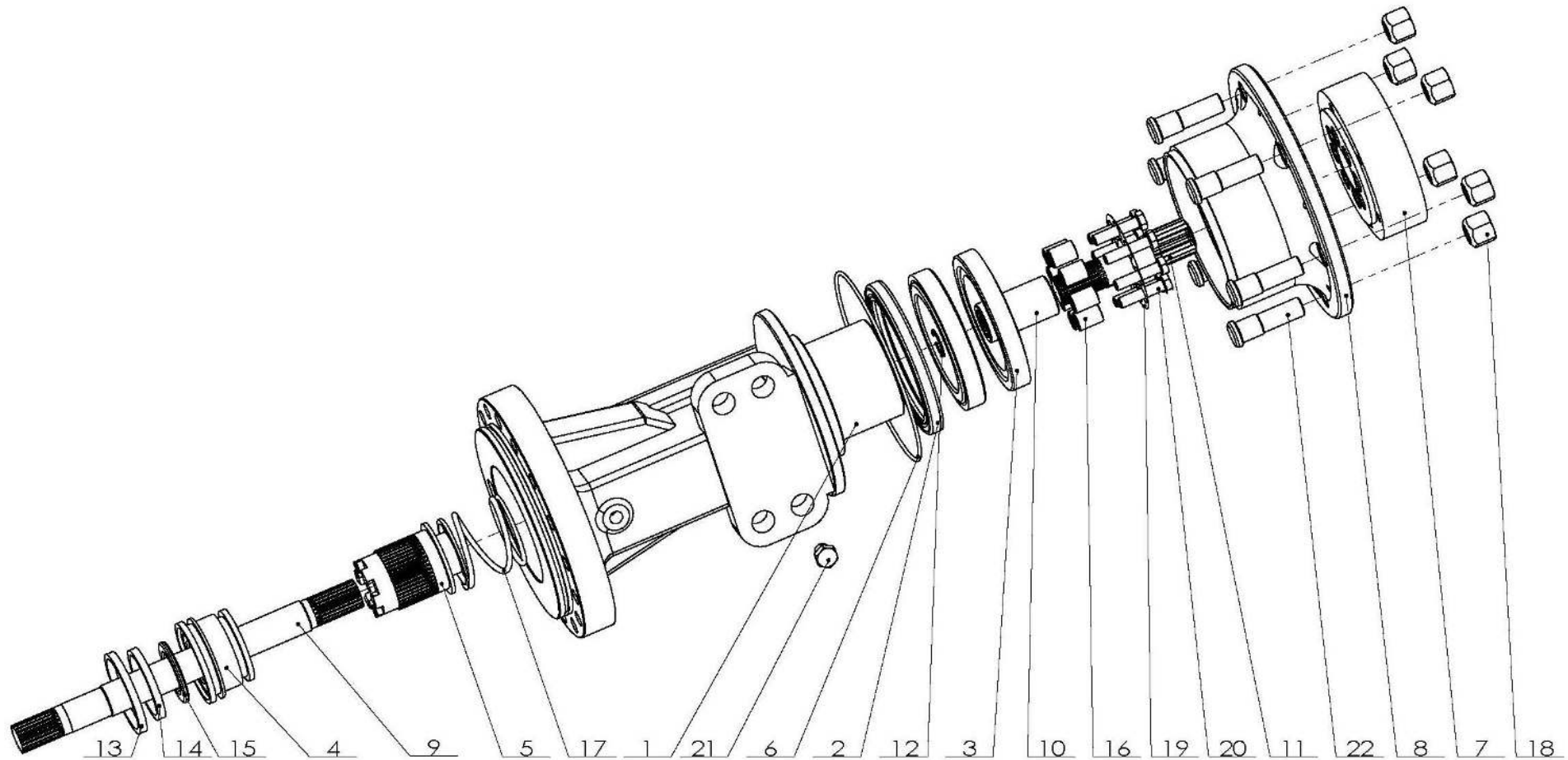
22	120X150X13	Roterende læbeforsegling	1
23	GT00091-032040-00	Cotter 3.2x40	1







<b>Nej</b>	<b>Del Nej</b>	<b>Vare</b>	<b>Antal</b>	<b>Bemærkning</b>
1	850-112001-000	Differentiel skal	1	
2	850-112002-G00	Spiral skrå gear	1	
3	DK/T297-94	Tapered rulleleje 30208	1	
4	DK/297-94	Leje 32209	1	
5	850-112003-000	Fastgør bolten	1	
6	850-121004-000	Afstandsopdelte til køreudstyr og drevet gear	1	



Nej	Del Nej	Vare	Antal	Bemærkning
01	850-113001-000	Sleeving	1	
02	109863N	120X150X13 Tætning	1	
03	JL819349	Leje	2	
04	850-114001-000	Stempel	1	
05	850-114002-G00	synkroniseringsudstyr	1	
06	GT34528-00725P30-00	O-ring 183.8X3.1	1	
07	850-113010-G00	Annulært gear	1	
08	850-113009-000	Lejeblok	1	
09	850-113004-G00	Transmission aksel	1	
10	850-113005-G00	Spline ærme	1	
11	850-113006-G00	Central hjulakse	1	
12	DK893.1-8	Circlip til 6 huller Model A 25	1	
13	USH60X70X6	USH 60X70X6 USH tætning60X70X6	1	
14	USH70X80X6	USH 70X80X6 USH tætning70X80X6	1	
15	DK4605-84	Bærende 889108	2	
16	850-113007-000	Lokalisering af leje	8	
17	850-114003-G00	Differentialespærrefjeder	1	
18	1230-110020-G10	Sfærisk møtrik	6	
19	850-113008-000	Justering af pakning til justering af hjulnav	1	
20	DK/T5782-2000	Bolt M10X45-klasse 10.9	8	
21	001000 014151	Stikskrue M14X1.5	1	

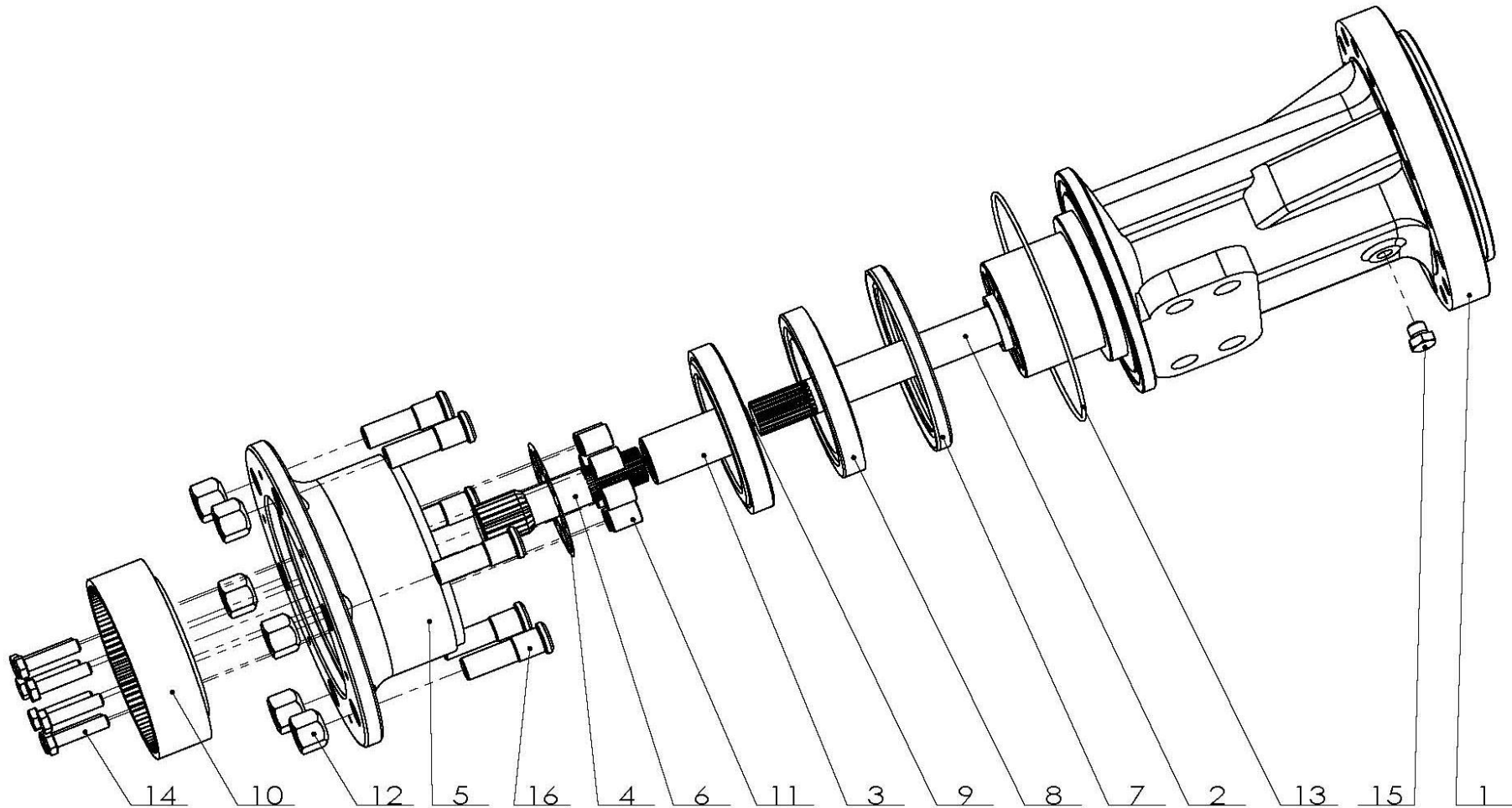
Sleeving forsamling (ret)

22

850-113011-G00

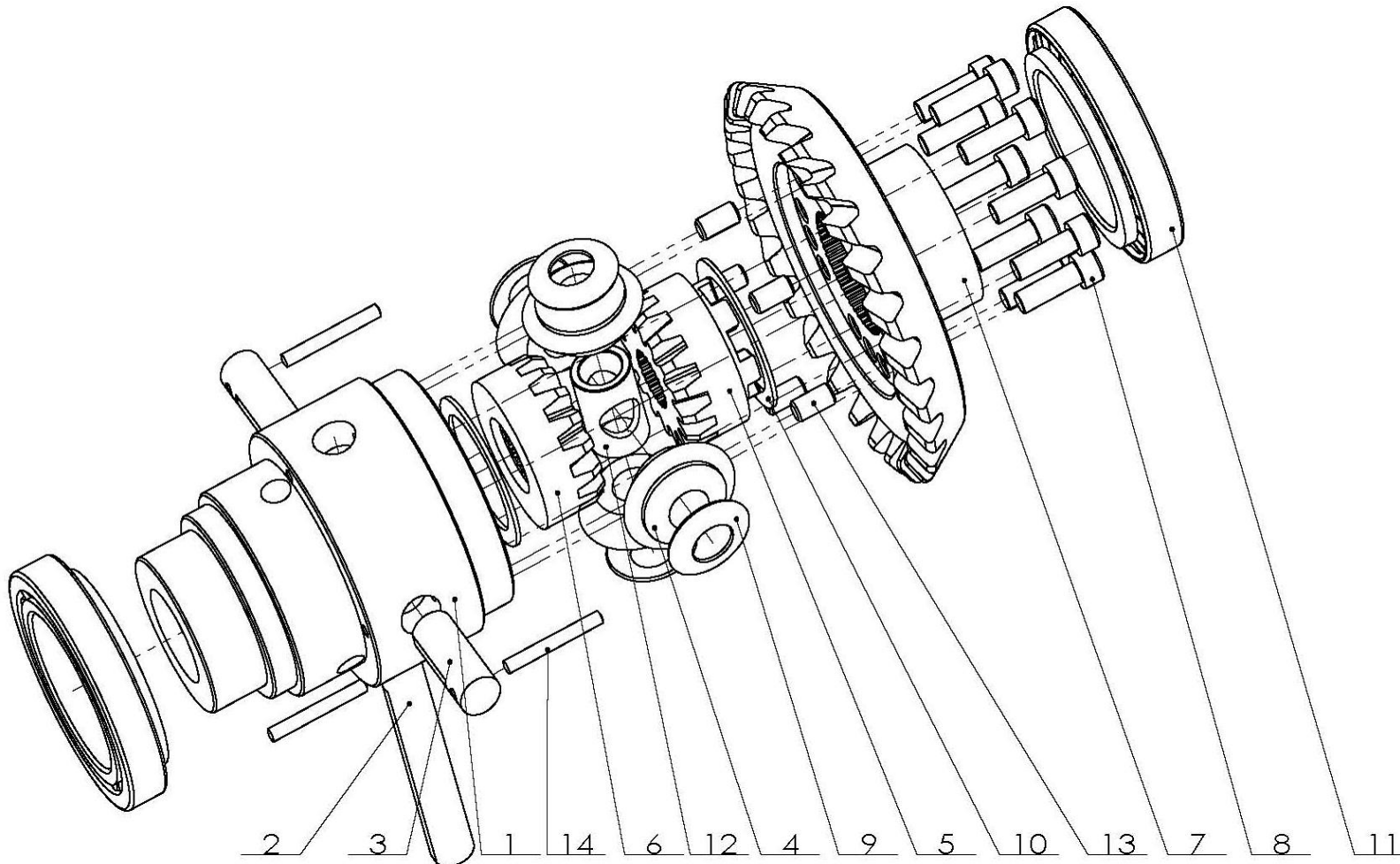
Dækbolt

6



Nej	Del Nej	Vare	Antal	Bemærkning
01	850-113001-000	Sleeving	1	
02	850-113004-G00	Transmission aksel	1	
03	850-113005-G00	spline hus	1	
04	850-113008-000	Justering af hjulnavleje	1	pakning
05	850-113009-000	Lejeblok	1	
06	850-113006-G00	Central hjulakse	1	
07	SD121.8X150X13	Sæl	1	
08	JL819349	Leje	2	
09	DK893.1-86	25 Circlip til hul Model A	1	
10	850-113010-G00	Annulært gear	1	
11	850-113007-000	Lokalisering af leje	8	
12	1230-110020-G10	Sfærisk møtrik	6	
13	DK3452.1-92	O-ring183.8X3.1	1	
14	DK/T5782-	Sekskantbolt M10×45-klasse 10.9	8	
15	001000 014151	Stikskrue M14X1.5	1	
16	850-113011-G00	Dækbolt	6	

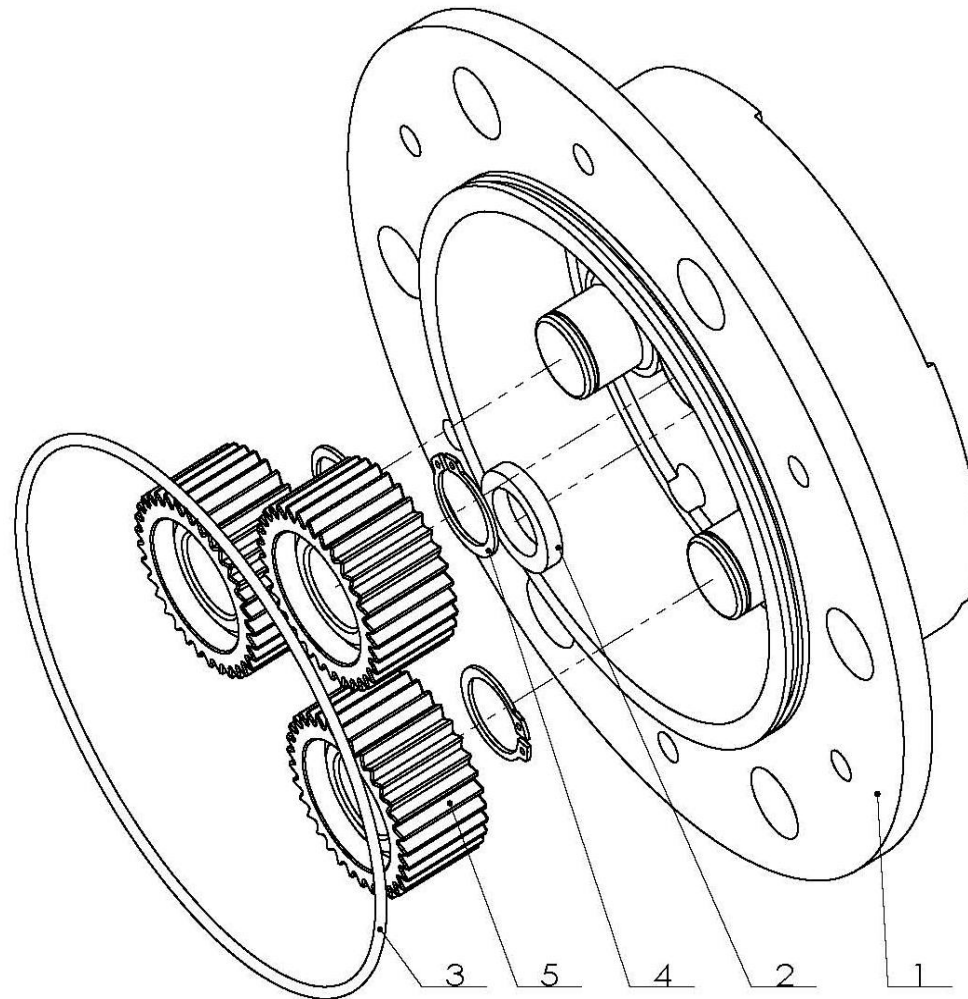




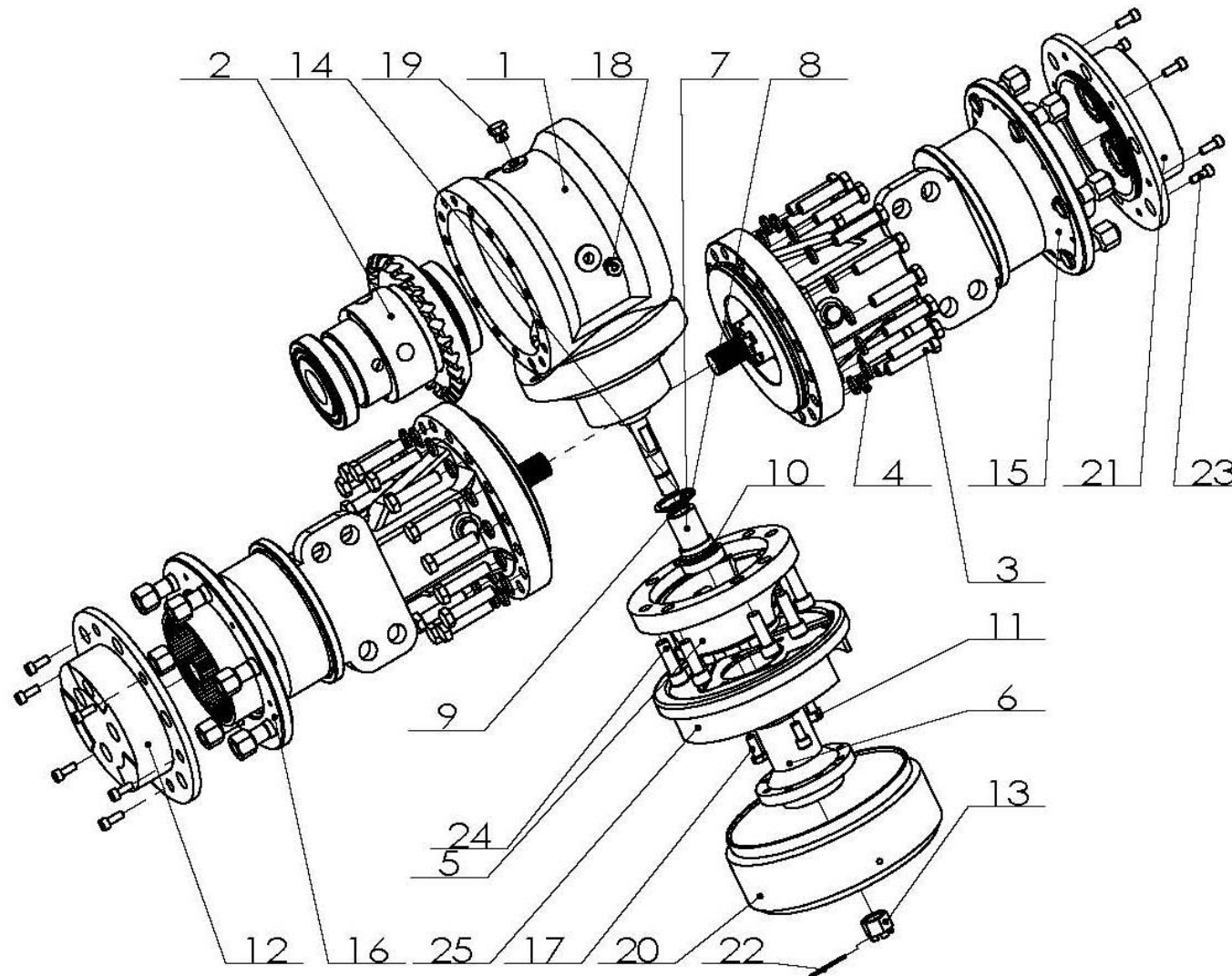


Nej	Del Nej	Vare	Antal	Bemærkning
01	850-111001-000	Ydre skal	1	
02	850-111004-000	Lang nål	1	
03	850-111010-000	Kort nål	2	
04	850-111005-G00	Planet gear	4	
05	850-111006-G00	Aksel gear	1	
06	850-111003-G00	Aksel gear	1	
07	850-111008-G00	Differentialegear	1	
08	000701 100301	sekskantet sokkeldæksel hovedskrue	10	
09	850-111007-G00	Planet gear trykskive	4	
10	850-111002-000	Aksel gear trykskive	2	
11	DK/T297-94	Koniske rullelejer 32015	2	
12	850-111009-G00	Kobling ærme	1	
13	850-111011-000	Differentialegear lokaliseringsstift	5	
14	DK/T117-2000	6×50 Konusstift Model A 6×50	3	





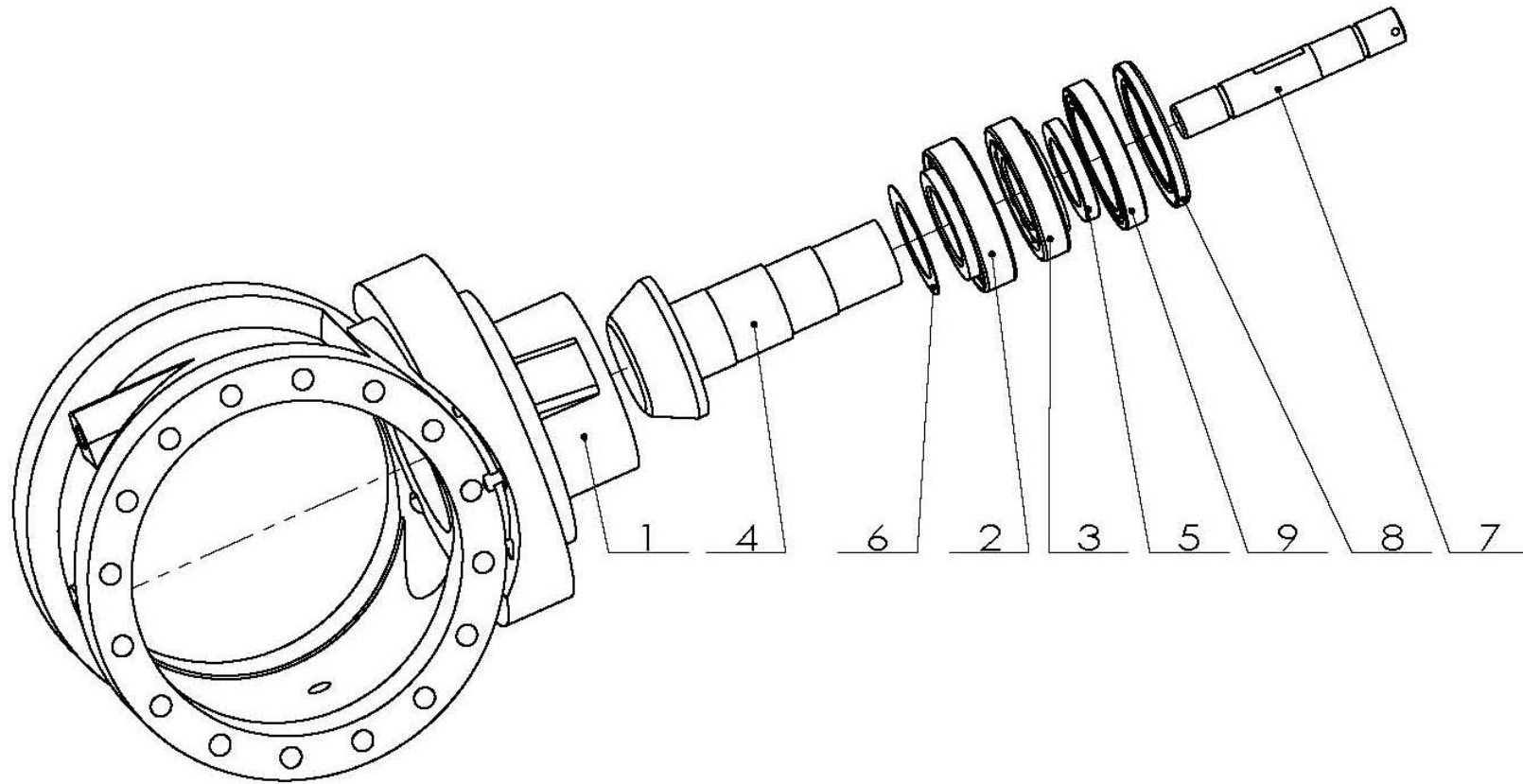




Nej	Del Nej	Vare	Antal	Bemærkning
1	850-121000-000	Samling af akselskaldele	1	
2	850-111000-000	Differentiel samling	1	
3	DK/T5782-2000	Sekskantbolt M14X60-klasse 10.9	32	
4	DK/T93-1987	14 Bevar skiven	32	
5	850-120001-000	Tilslutning af base	1	
6	850-120002-G00	Tilslutning af ærme	1	
7	850-120003-000	Tryk på ærme	1	
8	850-120004-000	Gearaksel låsepakning	1	
9	20x2,65	O-ring 20x2,65	1	
10	34,5x2,65	O-ring 34,5x2,65	1	
11	GT070P1-010020-01	Sekskantet sokkelhoved skrue M10x20-	2	
12	850-115000-000	Reduktion af hjulnav	1	
13	DK/T9458-1982	M20X1.5 Hexagon slidset møtrik	1	
14				
15	850-114000-000	Sleeving samling (højre)	1	
16	850-113000-000	Sleeving samling (venstre)	1	
17	850-120005-G00	Monteringsbolt M10X20-klasse 10.9	2	
18	1230-110019-G10	Stikskrue M14X1.5	1	
19	001000 014151	Stikskrue M14X1.5	2	
20	1230-120002-G20	Tromlebremse	1	

Front aksel forsamling

21	850-115000-000	Reduktion af hjulnav	1
22	GT00091-032040-00	Cotter 3.2x40	1
23	000701 080201	Sekskantskruer til fatningshoved M8x20-8.8	12
24	GT070P1-014035-00	Sekskantskruer til fatningshoved M14x35-	8
25	1230-121000-G20	Bremse samling	1





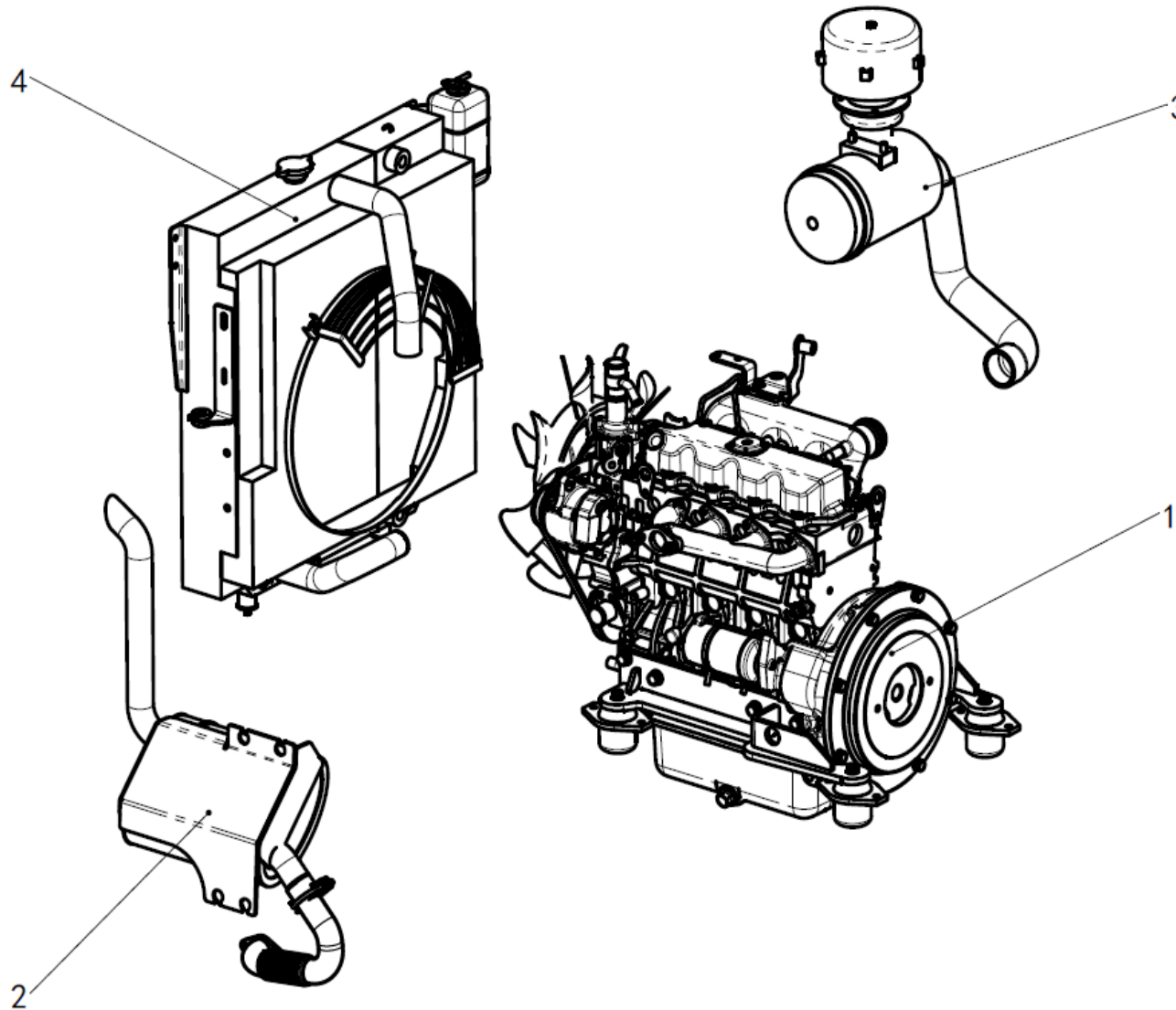




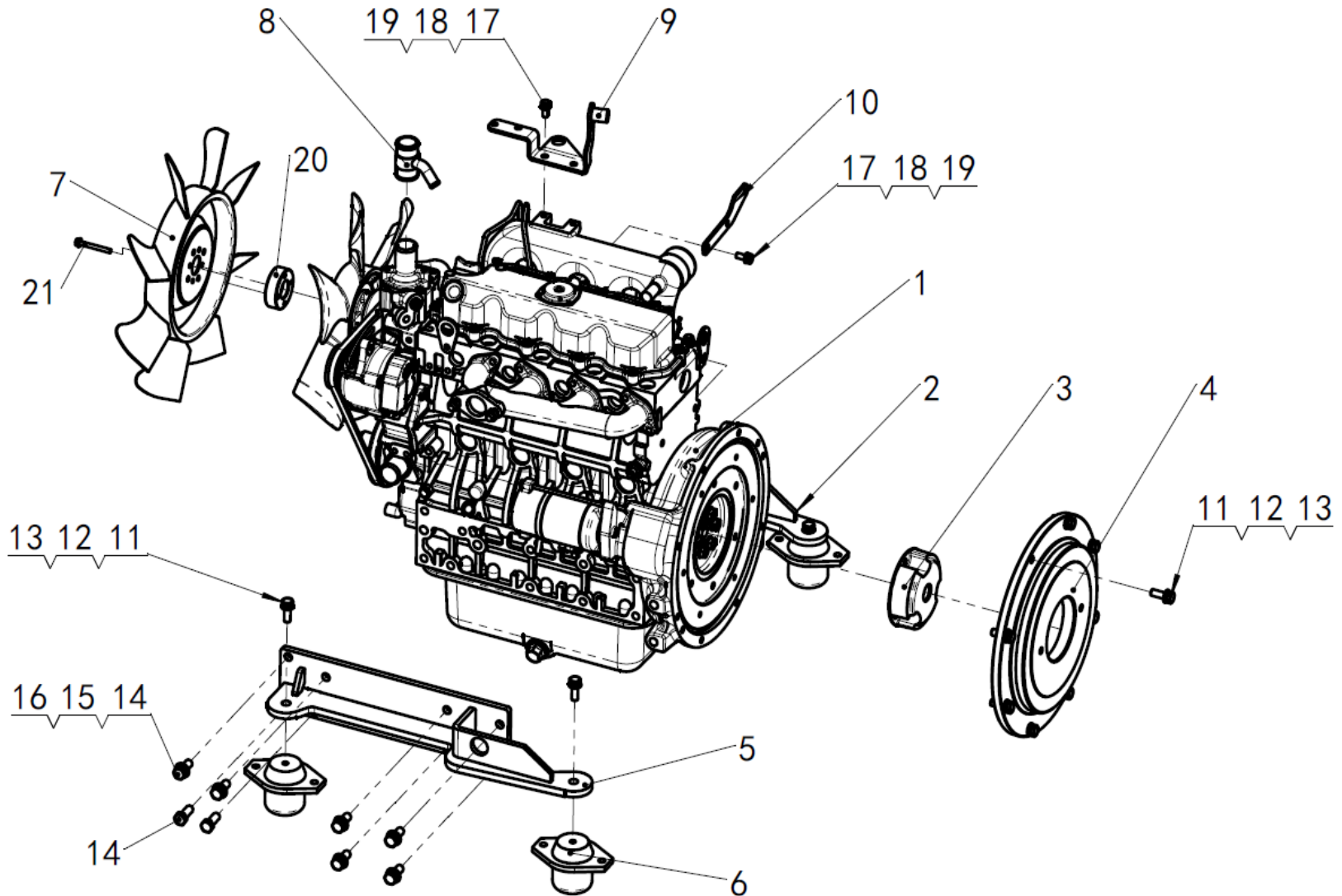




# Kapitel 3 Elsystem

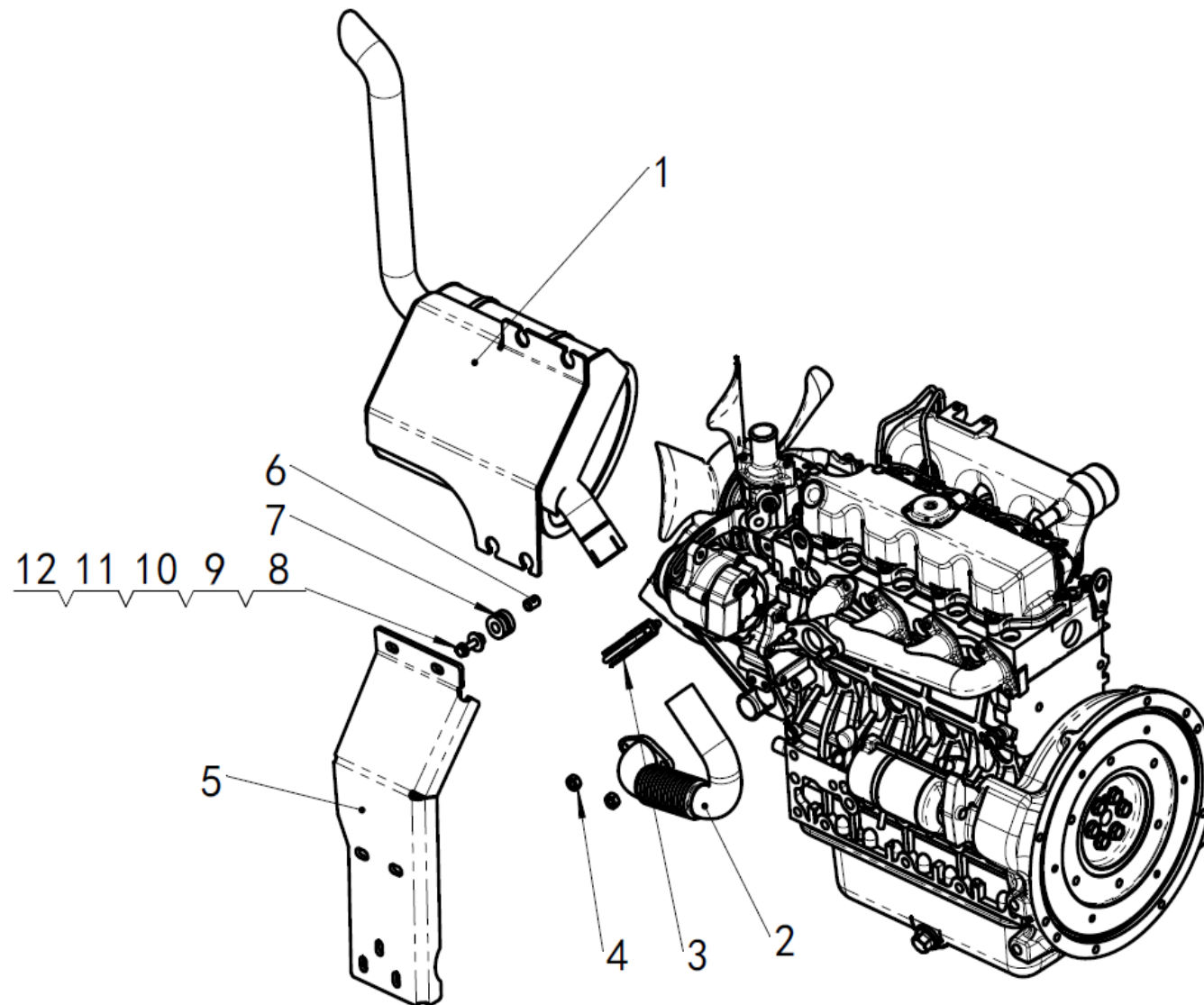


Nej	Del Nej	Vare	Quanti	Bemærkning
01		motor	1	
02		udstødningssystem	1	
03		luft indløbssystem	1	
04		kølesystem	1	

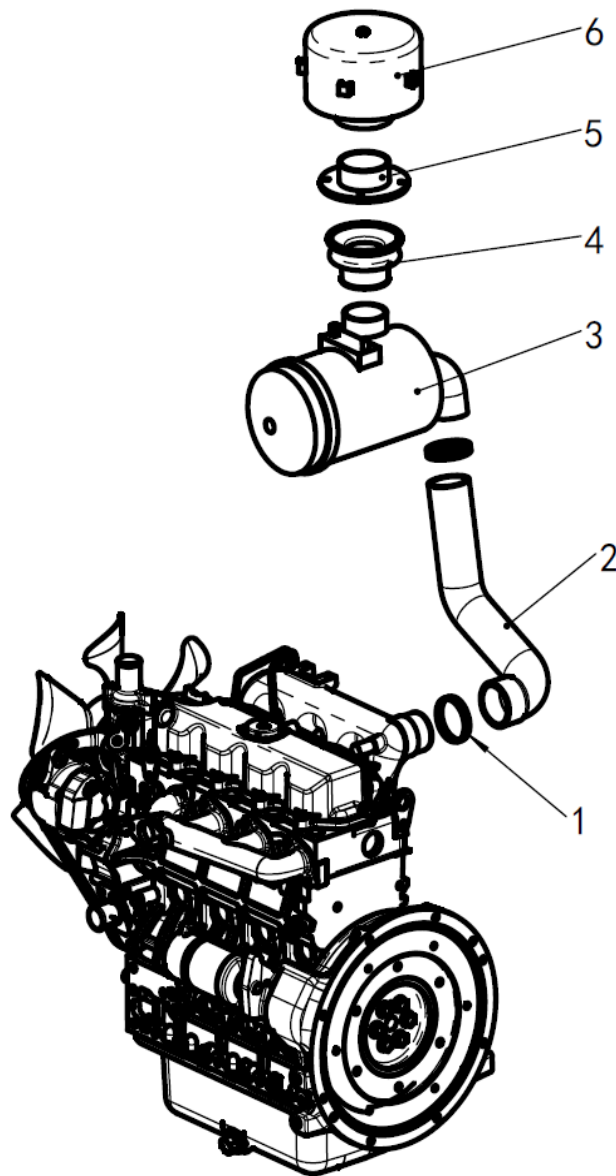




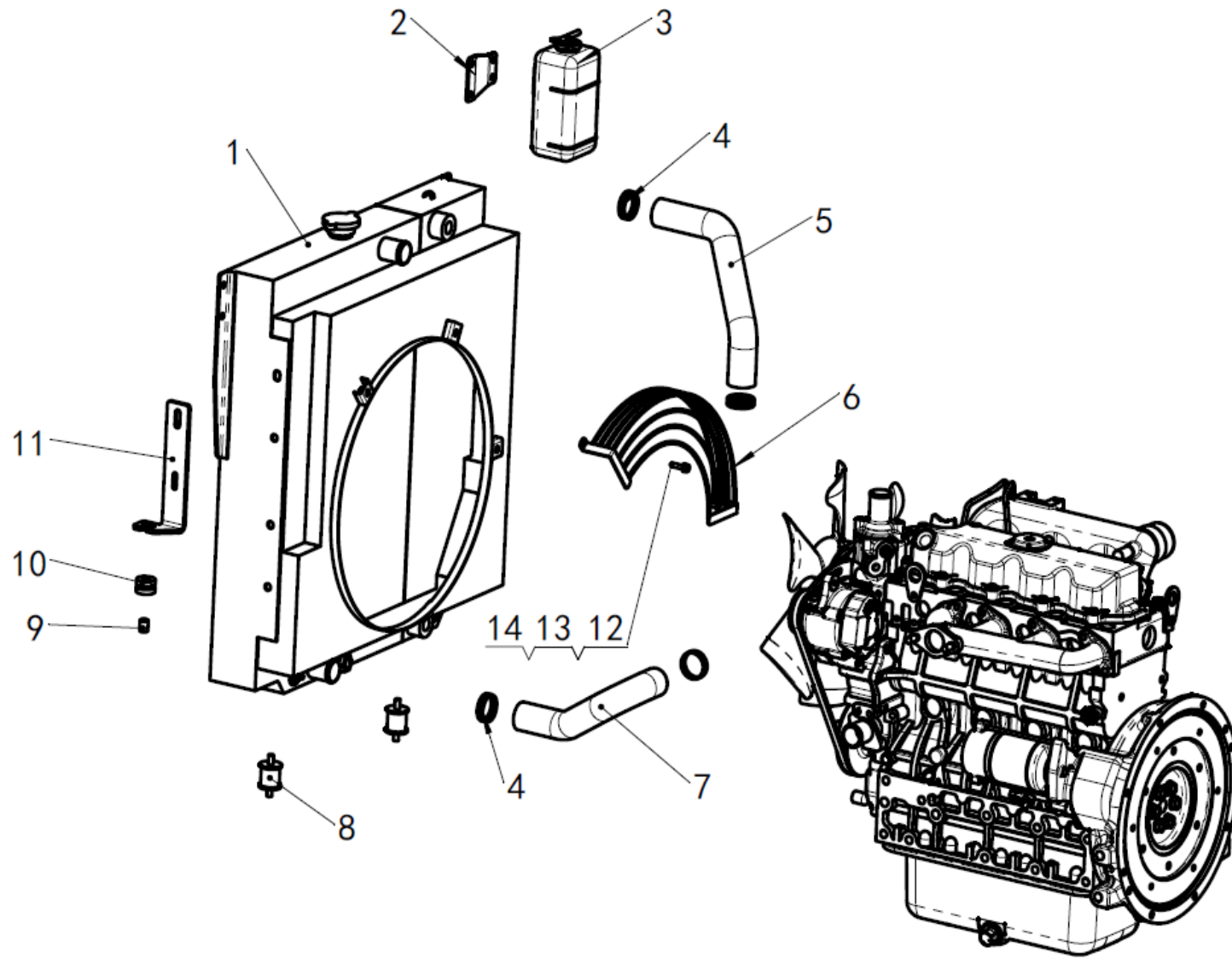
Nej	Part Nej	Vare	uant	Bemærkning
01	850-310100-G00	V2403(V2403)Motor samling	1	
02	850-310800-000	motor venstre ben samling	1	
03	850-100700-G00	kobling	1	
04	850-300200-000	kobling svejsning samling	1	
05	850-310700-000	motor højre ben samling	1	
06	850-310600-G00	45V600 motor stødpude 45V600	4	
07	850-350500-G00	430 sugeventilator	1	
08	850-300501-000	Trevejs rørforbindelse	1	
09	850-310900-000	installation af olievandsudskiller	1	
10	850-300006-000	accelerator kabelbeslag	1	
11	005783 100301	sekskantmøtrik M10X30-8,8	12	
12	000093 000101	10 fjederskive 10	12	
13	000971 000101	10 fladvask 10	12	
14	005783 120301	12X30-8,8 sekskantmøtrik M12X30-8,8	15	
15	000093 000121	12 fjederskive 12	11	
16	000971 000121	fladvask 12	11	
17	005783 080201	sekskantmøtrik M8X20-8,8	4	
18	000093 000081	8 fjederskive 12	4	
19	000971 000081	fladvask 8	4	
20	850-300008-000	850 ventilator blok	1	
21	005787 060551	sekskantflangemøtrik M6X55-8.	4	



Nej	Del Nej	Vare	Quanti	Bemærkning
01	850-320300-G00	850 lyddæmper	1	
02	850-320100-000	op udstødningsrør samling	1	
03	1230-320400-G00	klemme til udstødningsrør	1	
04	006171 010132	møtrik M10X1.25-8.8	2	
05	850-300004-000	lyddæmperbeslag	1	
06	1130-340007-G00	busk	4	
07	1130-340006-G00	stødpude	4	
08	005783 080301	sekskantmøtrik M8X30-8,8	4	
09	000096 000081	8 fladvask 8	4	
10	000093 000081	forårsskive 8	4	
11	006170 000081	møtrik M8	4	
12	000971 000081	fladvask 8	4	



Nej	Del Nej	Vare	Quanti	Bemærkning
01	008870 054062	klemme 54-62	2	
02	850-300005-G00	850 luft indløbsrør	1	
03	850-300500-G00	samling af luftfilter	1	
04	850-300002-000	luft indløbsrør af luftfilter	1	
05	850-300100-000	samling af installation af luftfilter	1	
06	K12	K12 Luftforfilter K12	1	



Nej	Del Nej	Vare	Quanti	Bemærkning
01	850-340100-G00	850 radiator samling	1	
02	850-300003-000	Installation af skruestik	1	
03	750203000007	Vice radiator samling	1	
04	008870 035040	slangeklemme 35-40	4	
05	850-340002-G00	850 øvre slange	1	
06	850-340300-000	850 radiator ventilatordæksel samling	1	
07	850-340001-G00	afløbsrør	1	
08	1130-340001-G00	stødpude	2	
09	1130-340007-G00	busk	2	
10	1130-340006-G00	stødpude	2	
11	1130-340005-002	radiator højre (venstre) beslag	2	
12	005783 060251	sekskantmøtrik M6X25-8,8	3	
13	000093 000061	forårsskive 6	3	
14	000971 000061	fladvask 6		

















---

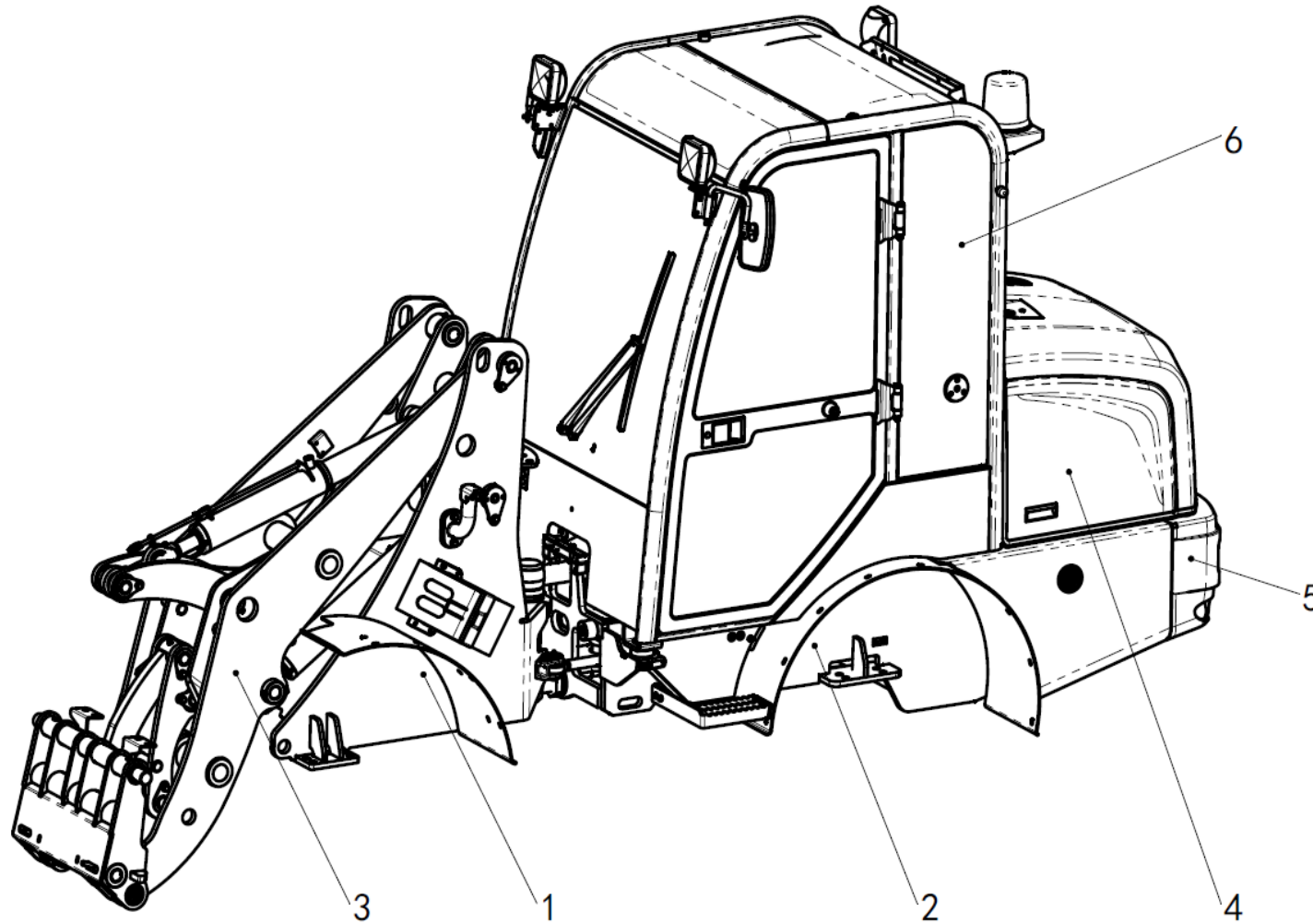
Vechile system

850 Mutlifunction gummiged Dele liste 850

---

# Afsnit 4

# Vechile System

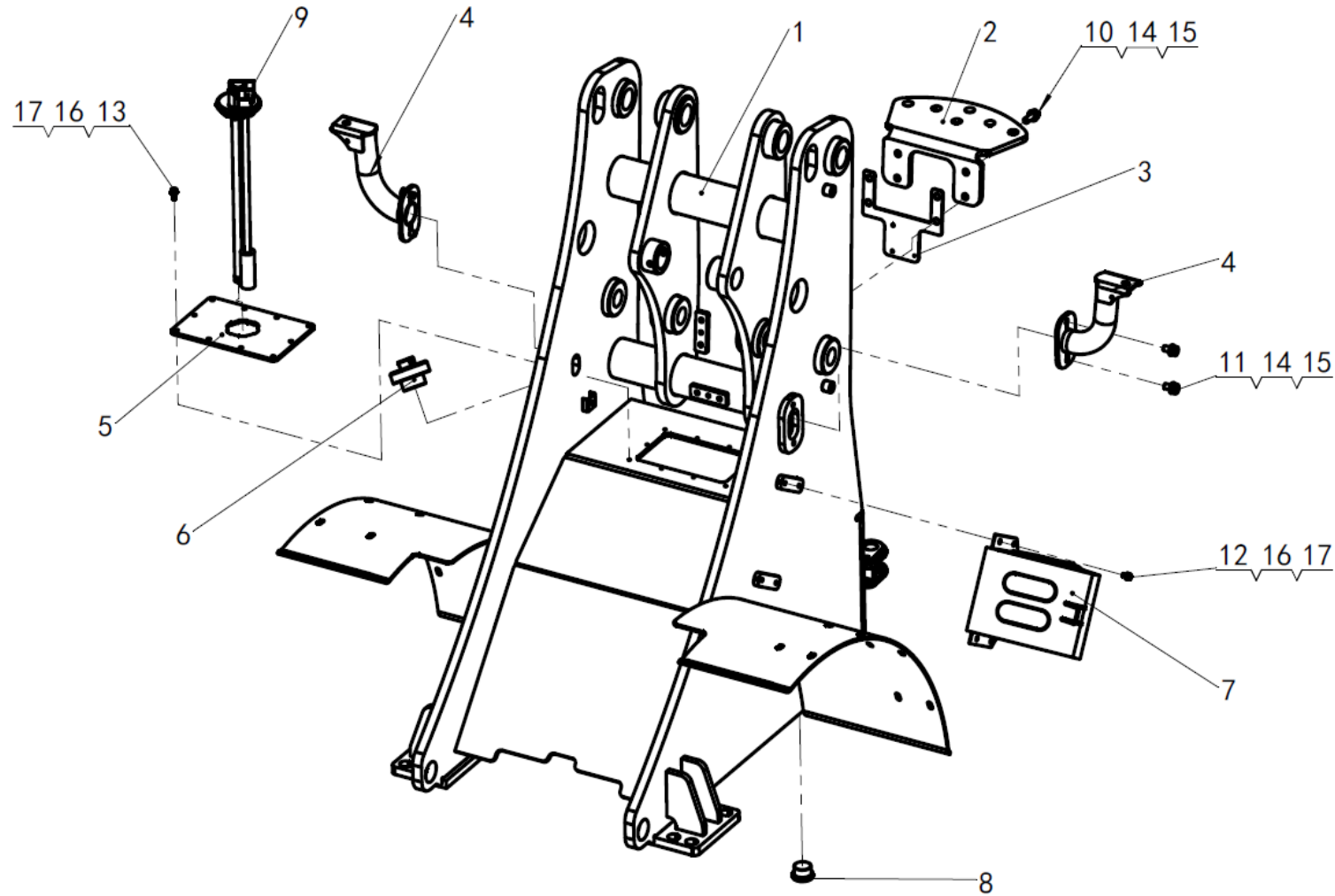




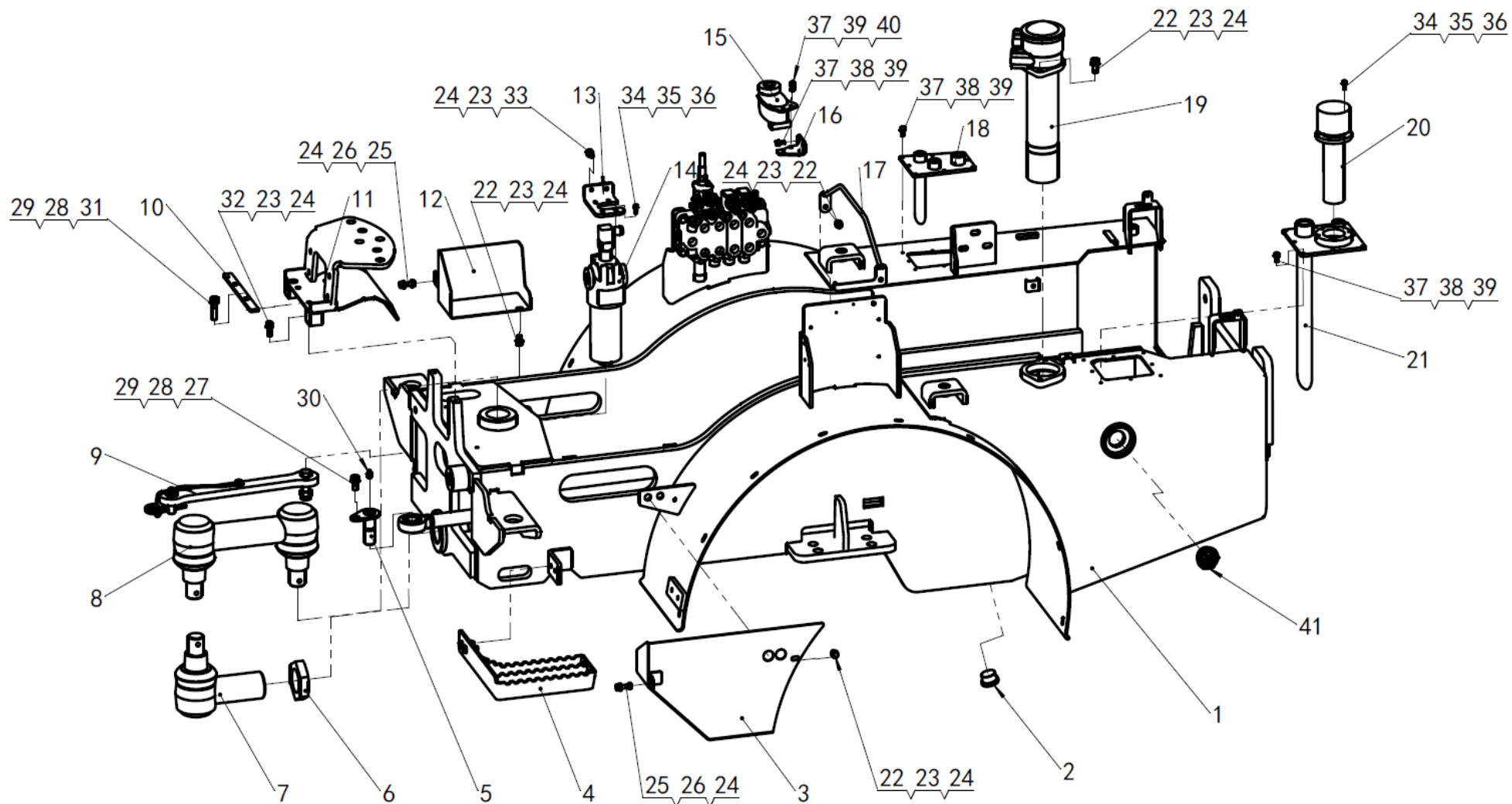




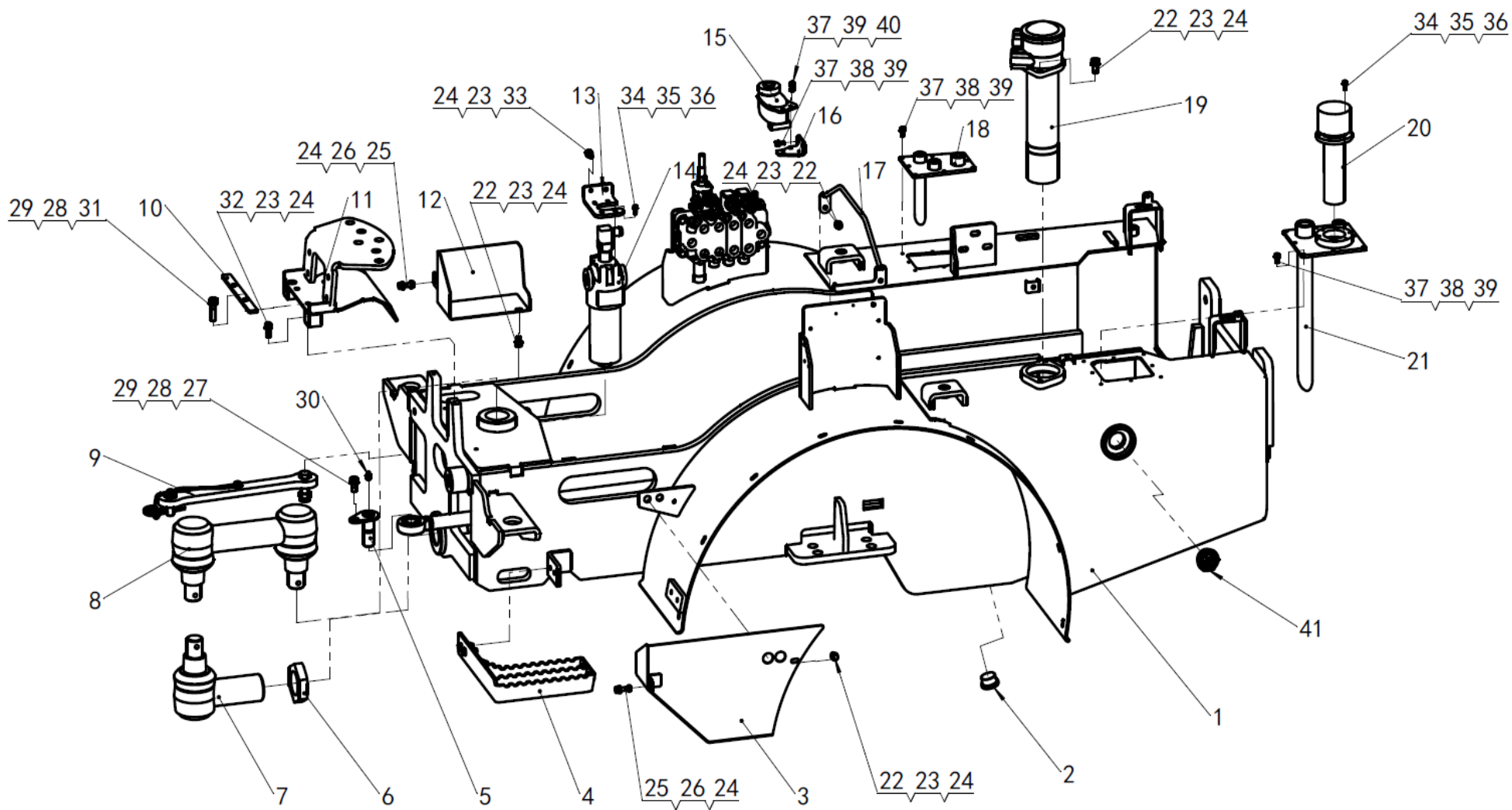




Nej	Del Nej	Vare	Quanti	Bemærkning
01	850-410000-000	850 chassis foran	1	
02	850-600002-000	Overgang til working enhed rørledning pl	1	
03	850-600005-000	Seks-vejs ventilmonteringsplade	1	
04	850-720100-000	Forlygte beslag	2	
05	1130-410035-510	dækplade til brændstoftank	1	
06	1130-410034-G00	Brændstoftankens påfyldningsdæksel	1	
07	850-400300-G00	Skridsikkert måttesystem	1	选装 valgfri
08	1130-400008-G00	Oliestik G1	1	
09	1130-701500-G00	brændstof sensor	1	
10	005783 100301	sekskantmøtrik M10X30-8,8	4	
11	005783 100201	sekskantmøtrik M10X20-8,8	4	
12	005783 060121	sekskantmøtrik M6X12-8.8	4	
13	005783 060161	sekskantmøtrik M6X16-8.8	10	
14	000093 000101	forårsskive 10	8	
15	000971 000101	fladvask 10	8	
16	000093 000061	forårsskive 6	14	
17	000971 000061	fladvask 6	14	

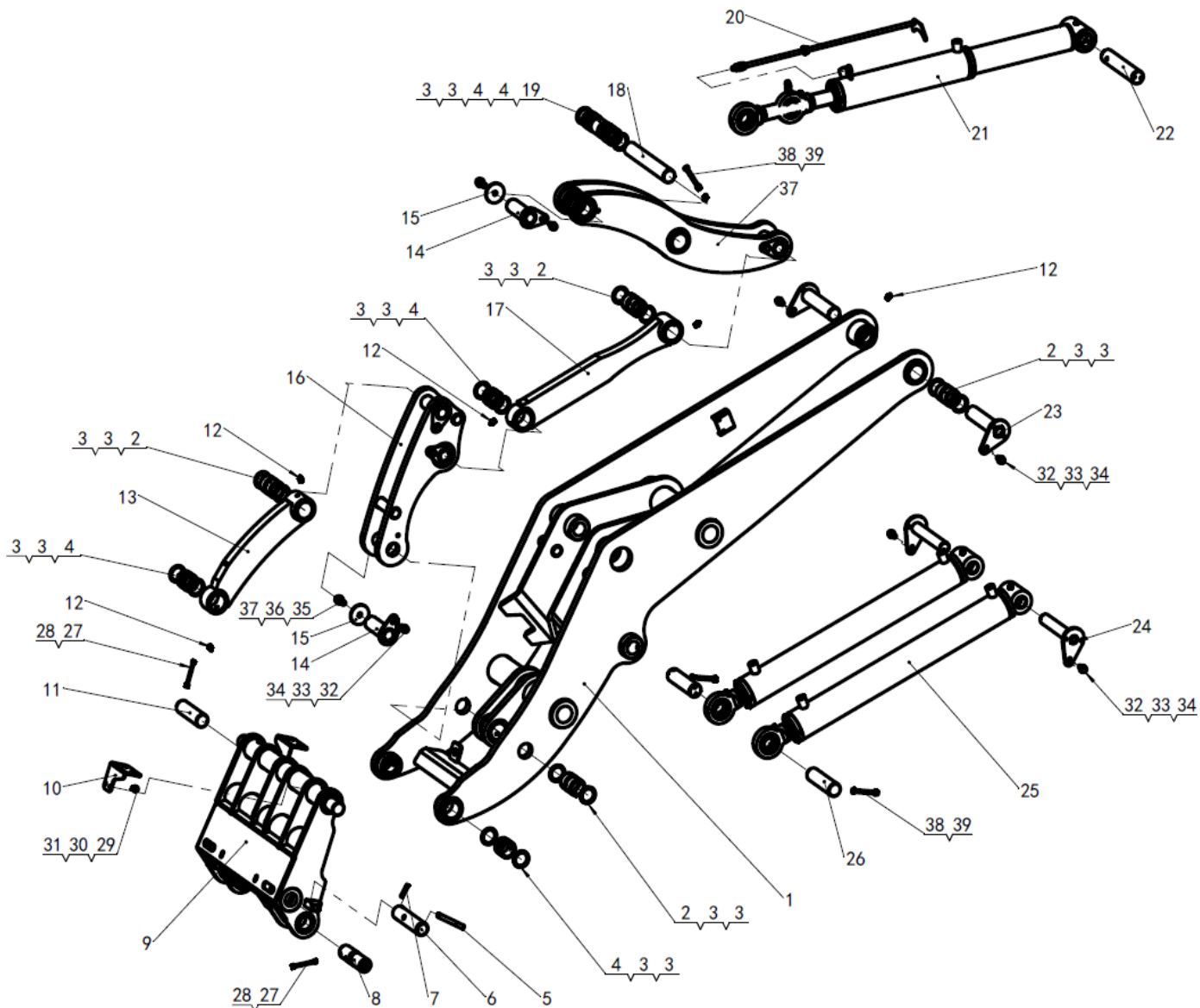


No	Part	Noltem	Quanti	Remark
01	850-420000-000			Rear chassis svejsning
02	1130-400008-G00			olietank stik G1
03	850-401500-000			Venstre mikropedal beskyttende kompot
04	850-410400-000			Pedal samling
05	1130-200200-000			Pin aksel samling
06	850-400007-000			tynd møtrik X1.5
07	850-400100-G00			ensidig sfærisk hængselkomponent
08	850-400200-G00			tovejs sfærisk hængsel komponent
09	850-400008-000			Sikkerhedsforbindelse stangsamling
10	850-600003-000			Trykplade foran
11	850-600800-000			Ramme rør base
12	850-401400-000			Højre gasspjældsboкс samling
13	850-420011-000			Oliefilter monteringsplade
14	850-600900-G00			Oliefilter
15	1130-500003-G00			Bremse olie kop
16	850-400011-000			Bremse olie kop beslag
17	1230-400801-000			Tilslutning af stangsamling
18	850-401300-000			højre olietankdæksel plagte samling
19	850-600700-G00			HTRF-B100 olieabsorberende og returnerende filte
20	1130-600800-G00			PAF2-0.035-0.55-20F præpressende luftfilt
21	850-401200-000			venstre olietankdæksel plagte samling
22	005783 080161			sekskantmøtrik M8X16-8.8
23	000093 000081			forårsskive 8
24	000971 000081			fladvask 8
25	005783 080301			sekskantmøtrik M8X30-8,8





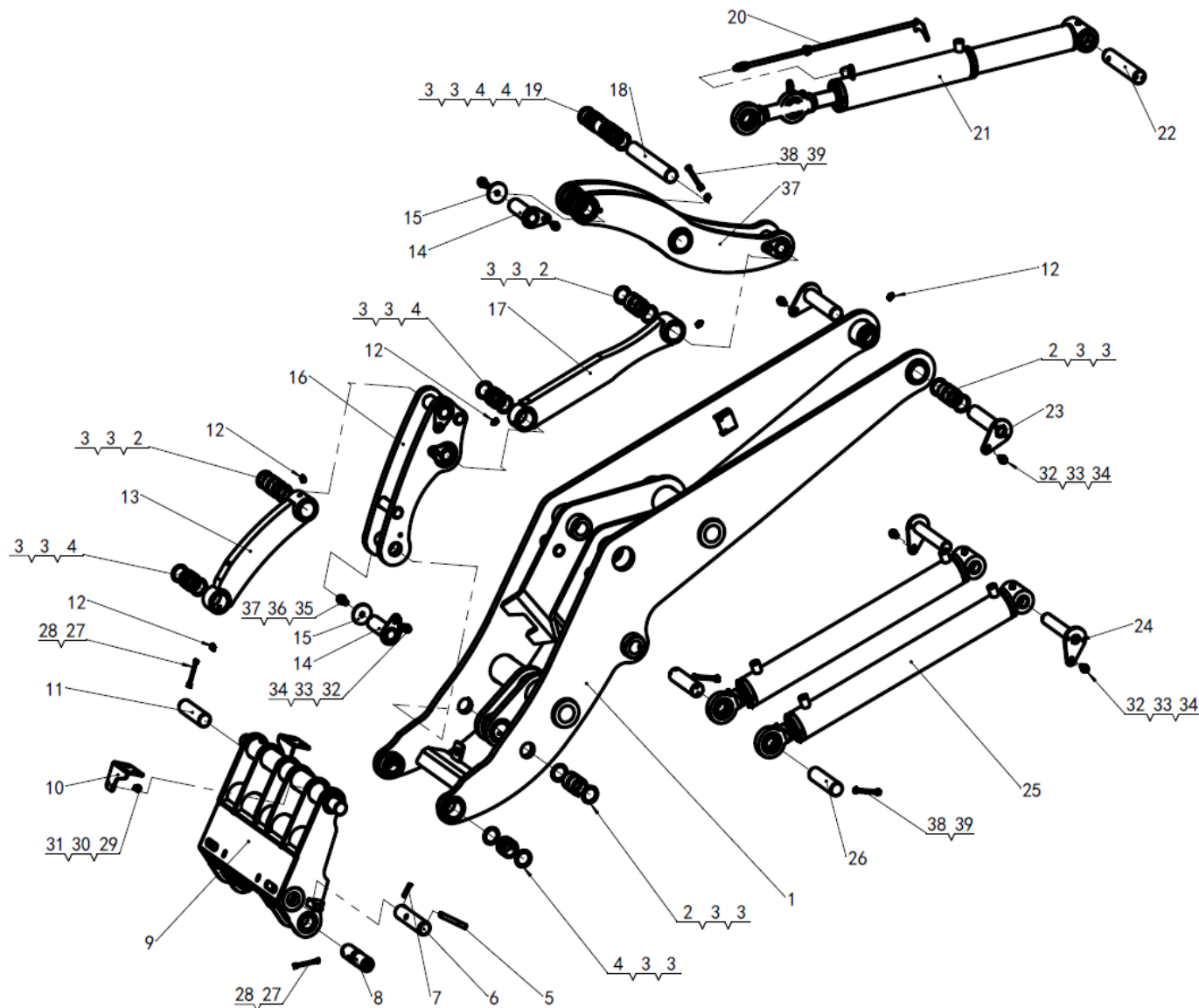
No	Part	Noltem	Quanti	Remark	
26	008891	008001		Sekskant låsemøtrik 8	2
27	005883	100251		sekskantmøtrik M10X25-8,8	2
28	000093	000101		forårsskive 10	4
29	000971	000101		fladvask 10	4
30	079401	010101		M10X1 kop	2
31	005783	100451		sekskantmøtrik M10X45-8,8	2
32	000701	080251		Hexagon socket hovedhætte sc	2
33	005783	080201		sekskantmøtrik M8X20-8,8	2
34	005783	050161		sekskantmøtrik M5X16-8,8	10
35	000093	000051		forårsskive 5	10
36	000971	000051		5 fladvask 10	10
37	005783	060161		sekskantmøtrik M6X16-8.8	20
38	000093	000061		forårsskive 6	18
39	000971	000061		fladvask 6	20
40	006170	006001		sekskantmøtrik M6	2
41	850-400015	G00		Olie spejl niveau G1-1/4	1



## 850 Mutlifunction gummiged Dele liste 850

Nej	Del Nej	Vare	Quanti	Bemærkning
01	850-431000-000	850 arm samling	1	
02	403430020000	40X50X70 pin busk	5	
03	303430007000	anti-støv ring	20	
04	403430004000	40X50X41,6 pin busk	6	
05	008791 121001	elastisk cylindrisk stift 12X100	2	
06	850-400012-000	850 rack låsstift	2	
07	008791 080401	elastisk cylindrisk stift 8X40	2	
08	850-400005-000	Armholderen, der forbinder stiftaksel	2	
09	850-432000-000	850 quickhitch samling	1	
10	850-432011-000	Monteringsplade til hurtig stik	2	
11	850-400004-000	Vippestiftstativ	1	
12	079401 010101	M10X1 oliekop	8	
13	850-436000-000	Forreste forbindelsesstangsamling	1	
14	850-430200-000	Svingarmstift aksel samling	5	
15	1130-400012-000	pude	5	
16	850-434000-000	Samling af vippearms foran	1	
17	850-435000-000	bageste forbindelsesstangssamling	1	
18	850-400002-000	Krumtapstift	1	
19	750699000233	45X45 busk	1	
20	850-480000-000	Cylinder skala	1	
21	850-437000-G01	850 vippecylinder samling	1	
22	850-400001-000	Ramme vippende cylinderstift	1	
23	850-430400-000	bevægelig armstift akselsamling	2	
24	850-430300-000	Løft cylinderstift aksel samling	2	
25	850-436000-G01	850 løftecylinder	1	

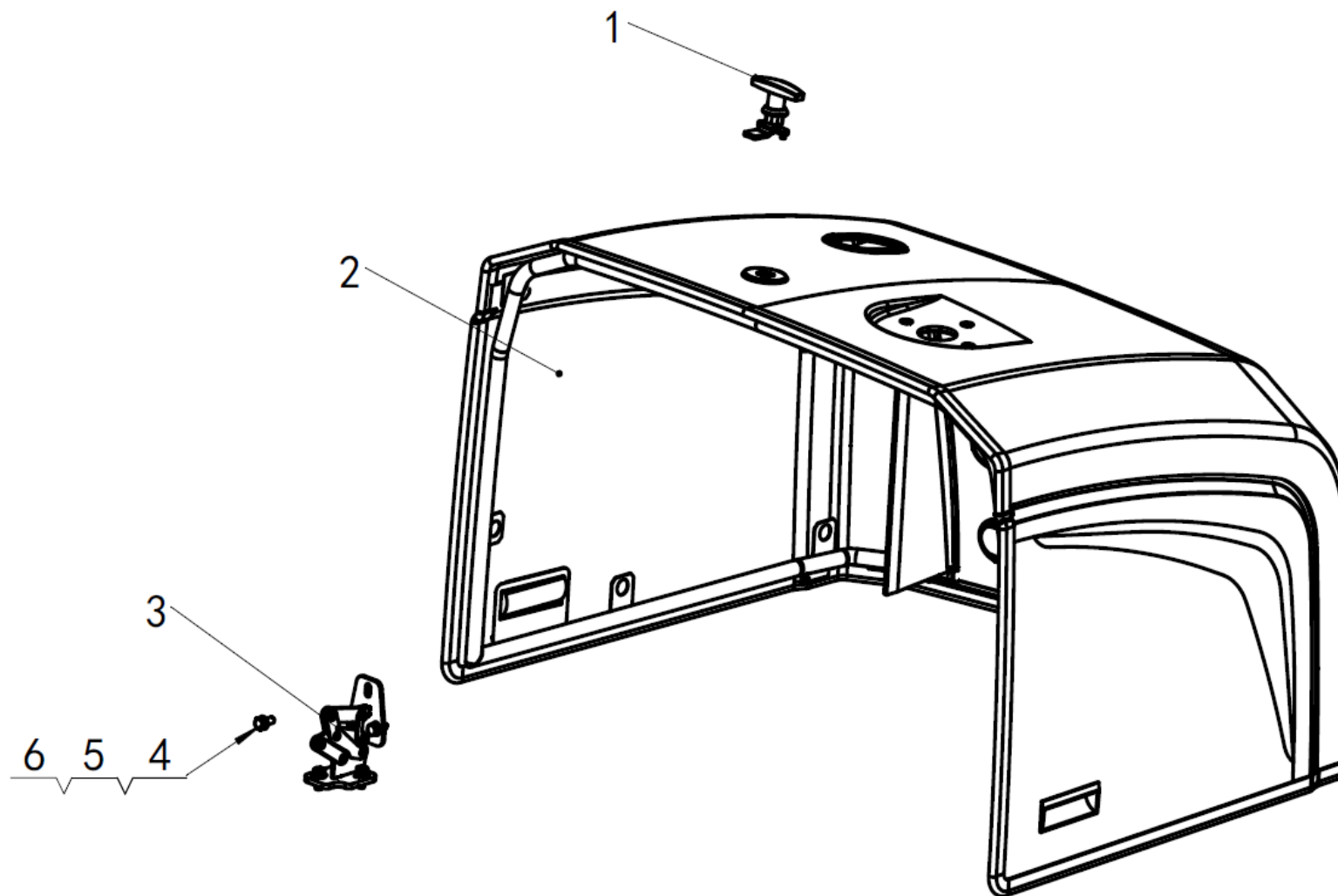
## 850 Multifunction gummiged Dele liste 850



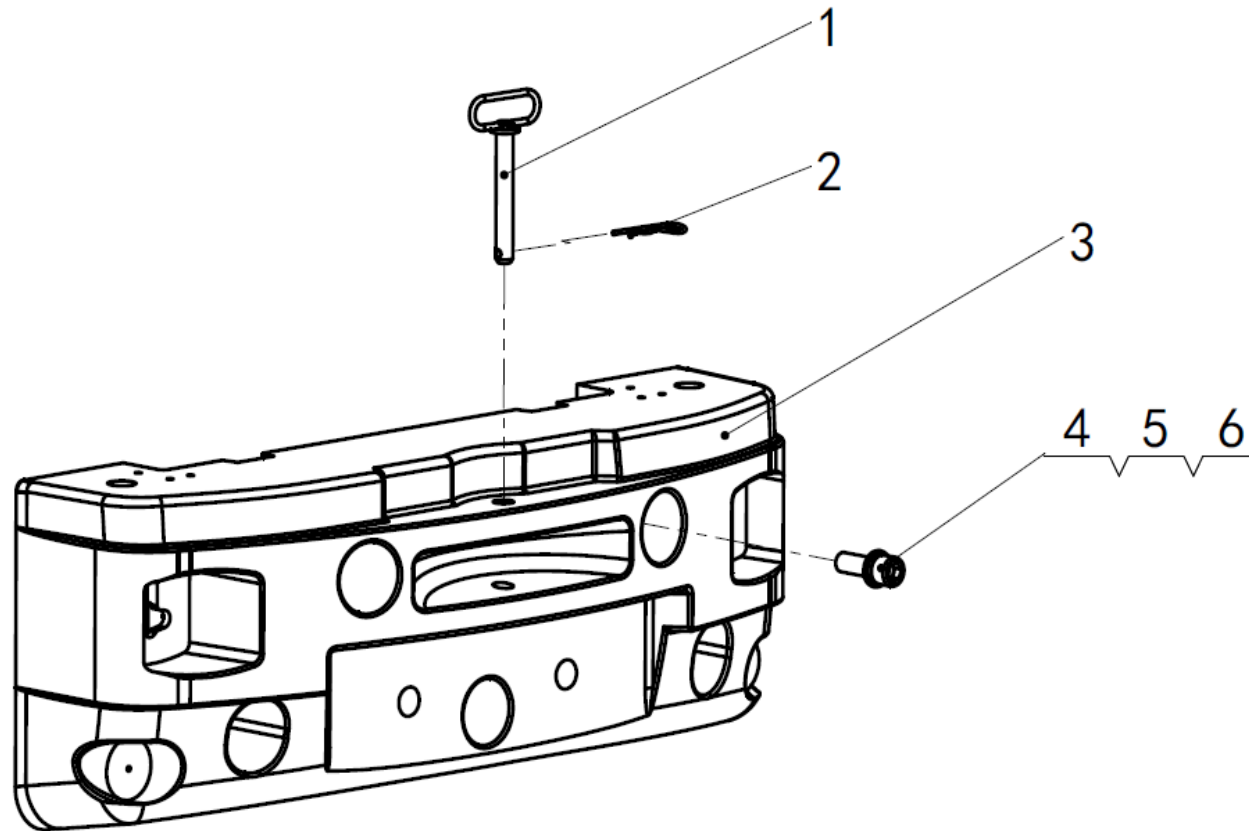
**850 Mutlifunction gummiged Dele liste 850**

Nej	Del Nej	Vare	Quanti	Bemærkning
26	850-400003-000	arm løftestift aksel	2	
27	000701 060751	soket hovedhætte skrue M6X75-8.8	3	
28	008891 006001	Hexagon låsemøtrik M6	3	
29	005783 080121	sekskanthovedet bolt M8X12-8.8	4	
30	000093 000081	forårsskive 8	4	
31	000971 000081	fladvask 8	4	
32	005783 100251	sekskanthovedet bolt M10X25-8	9	
33	000093 000101	forårsskive 10	9	
34	000971 000101	fladvask 10	9	
35	005783 120351	sekskanthovedet bolt M12X35-8.	5	
36	000093 000121	forårsskive 10	5	
37	000971 000121	fladvask 12	5	
38	005782 080801	sekskanthovedet bolt M8X80-8.8	3	
39	008891 008001	Sekskantet låsemøtrik M8	3	

850 Multifunction gummiged Dele liste 850



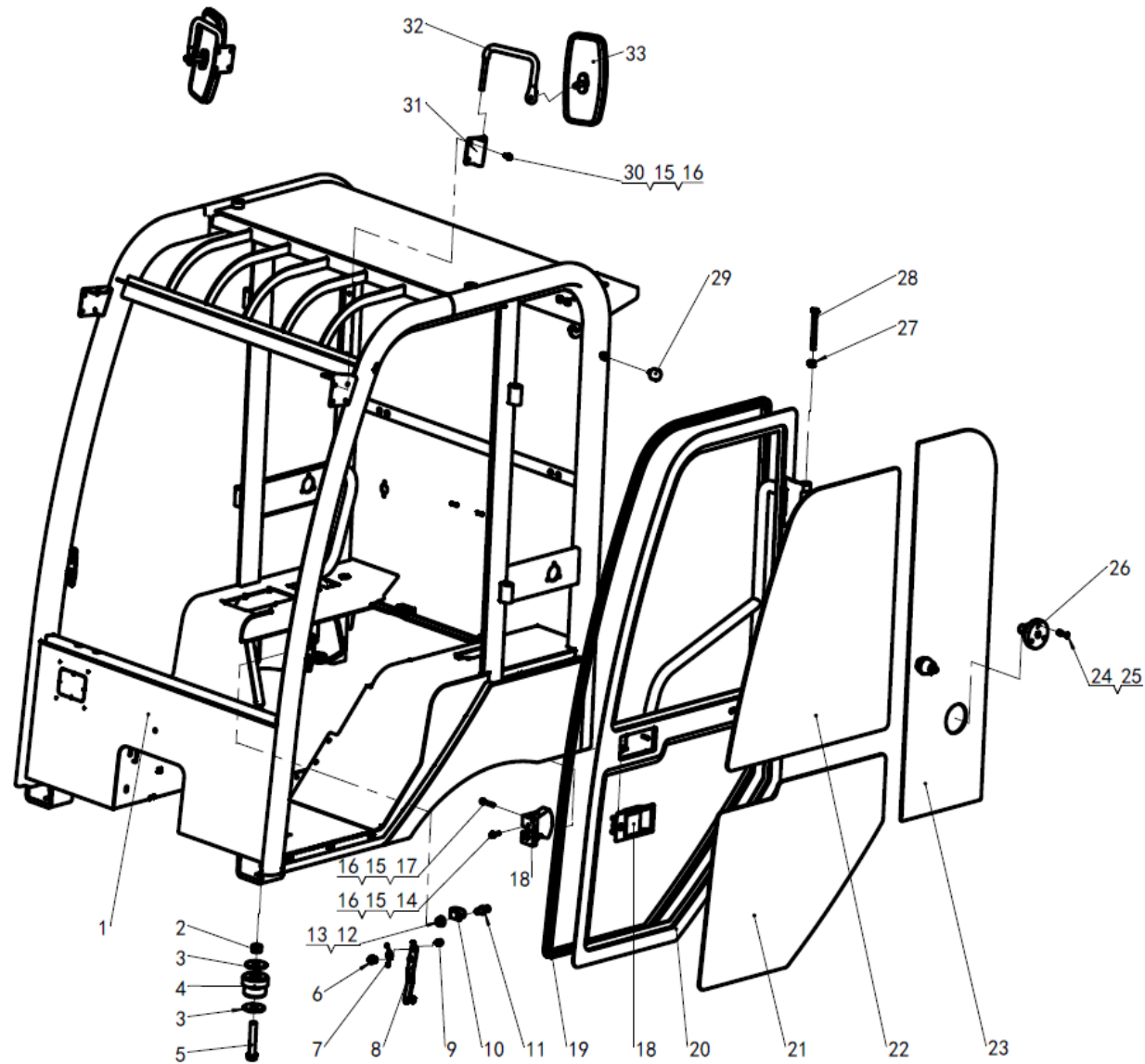






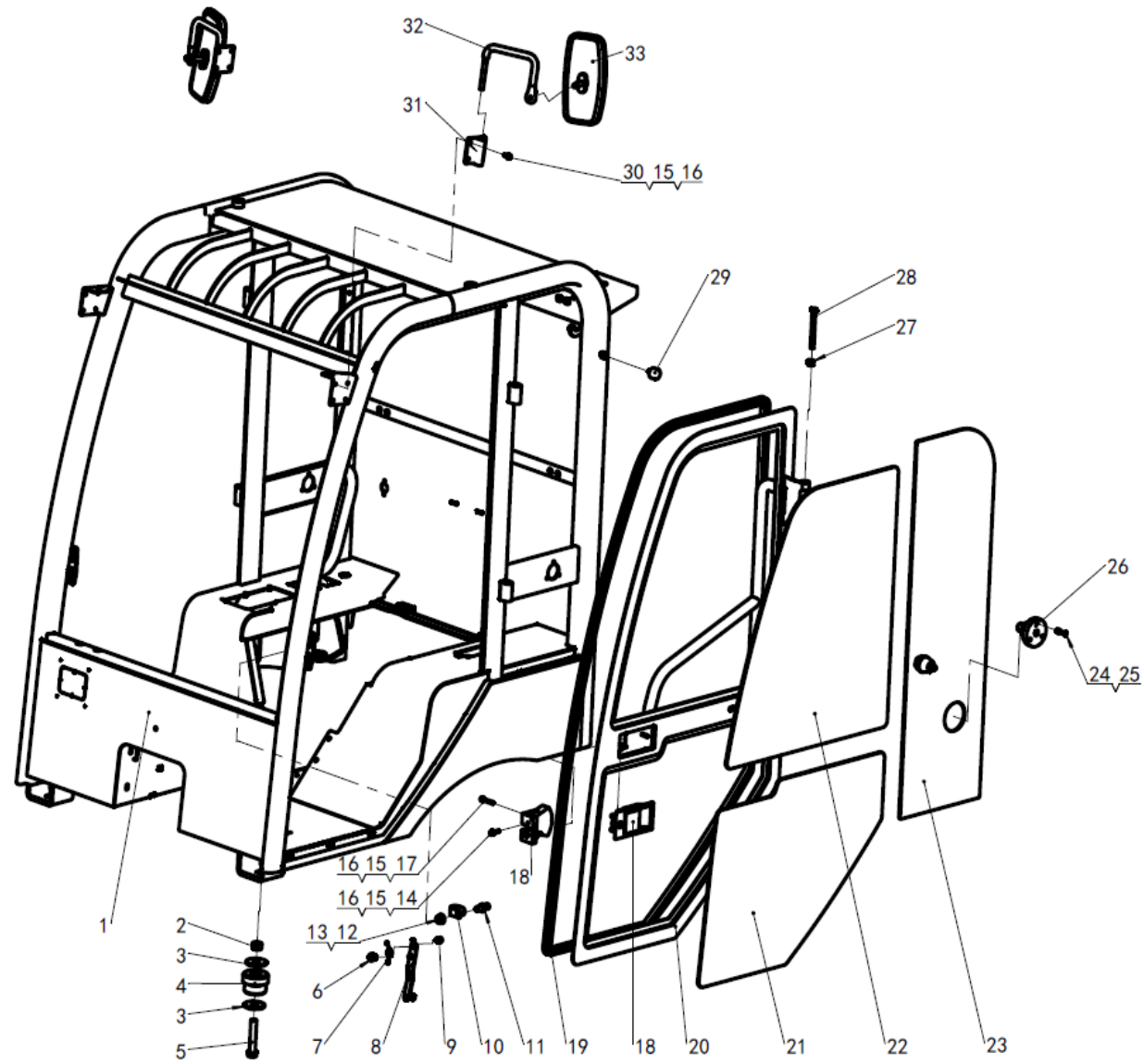


### 850 Multifunction gummiged Dele liste 850



Nej	Del Nej	Vare	Quanti	Bemærkning
01	850-471000-000	sikkerhedsbaldakinsvejsning (førerhus)	1	
02	006170 016001	sekskantmøtrik M16-8.8	2	
03	005287 000161	Ekstra store skiver 16	6	
04	1130-400800-G00	stødpude til maskindæksel	4	
05	005782 160901	sekskanthovedet bolt M16X90-8.	2	
06	850-478002-000	Fast sæde	1	
07	850-478001-000	Torsion forår	1	
08	850-478100-000	Aktiv dørlås (venstre)	1	
09	000702 080161	Hexagon socket knap hea	1	
10	1230-472006-000	Vagt	1	
11	1230-472009-G00	Lås tungen	1	
12	006170 012001	sekskantmøtrik M12	1	
13	000971 000121	fladvask 12	1	
14	005783 060251	sekskanthovedet bolt M6X25-8.8	2	
15	000093 000061	6 fjederskive 6	13	
16	000971 000061	fladvask 6	13	
17	005783 060401	8 sekskanthovedbolt M6X40-8.8	3	
18	850-472002-000	150 dørlås (venstre)	1	
19	750699000217	Tætningsmiddelstrimmel	1	
20	850-472100-000	Venstre dør svejsning del	1	
21	850-472001-000	Dørglas (nederst til venstre)	1	
22	750699000218	op glas venstre dør	1	
23	750699000201	Venstre bagrude	1	
24	000819 060351	Cross forsænket forsænket hovedskrue	6	
25	008891 006001	Hexagon låsemøtrik	6	

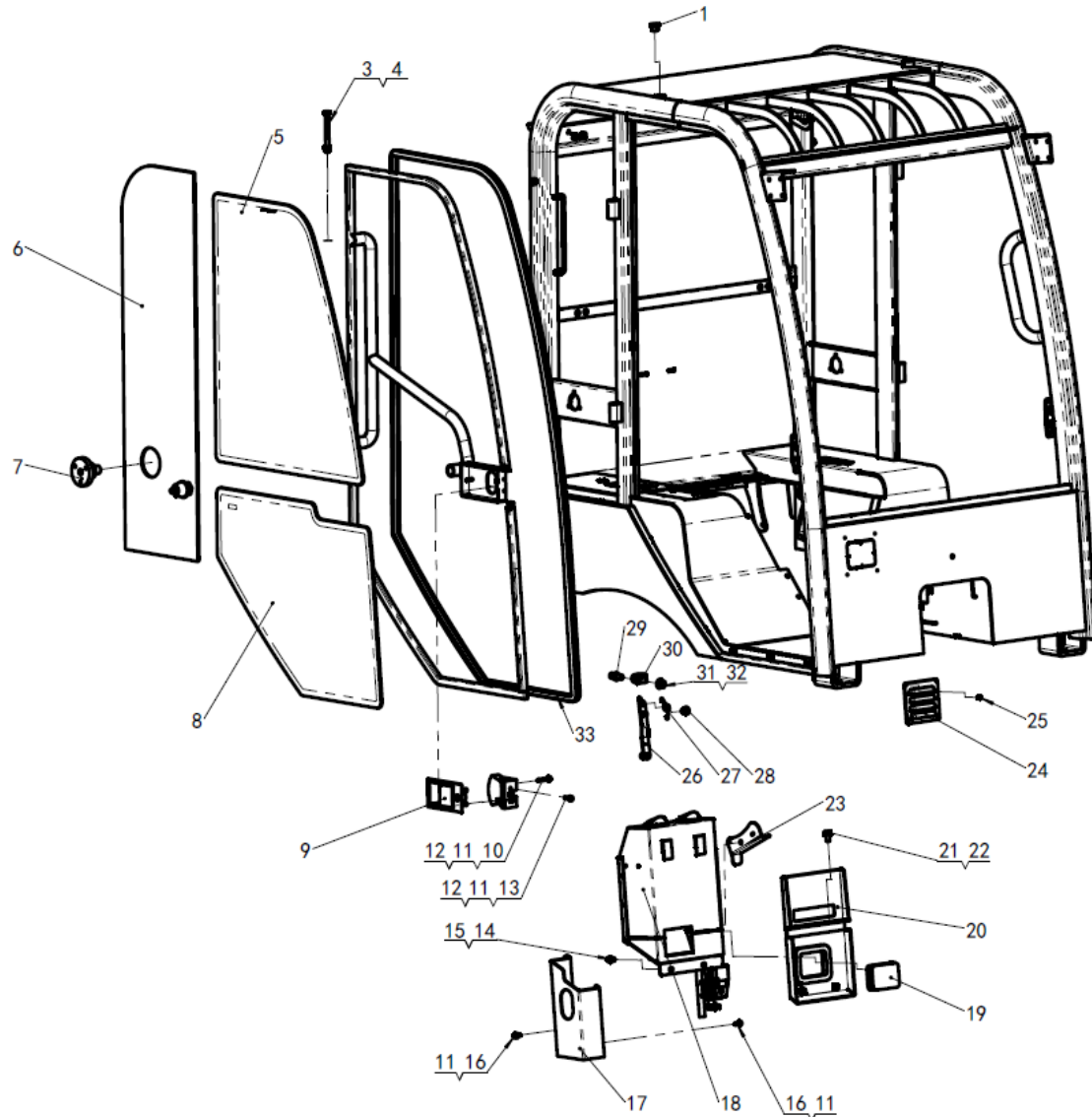
### 850 Multifunction gummiged Dele liste 850



850 Mutlifunction gummiged Dele liste 850

Nej	Del Nej	Vare	Quanti	Bemærkning
26	1140-440600-003	Sædemontering af dørlås	1	
27	008891 010001	Hexagon låsemøtrik M10	4	
28	1140-470402-003	stift aksel	4	
29	1130-445400-G00	stødpude samling	2	
30	005783 060161	sekskantet hovedbolt M6-8.8	8	
31	1230-470006-000	støttebase	2	
32	1230-470005-000	spejlbeslag	2	
33	1130-440700-G00	spejl	2	

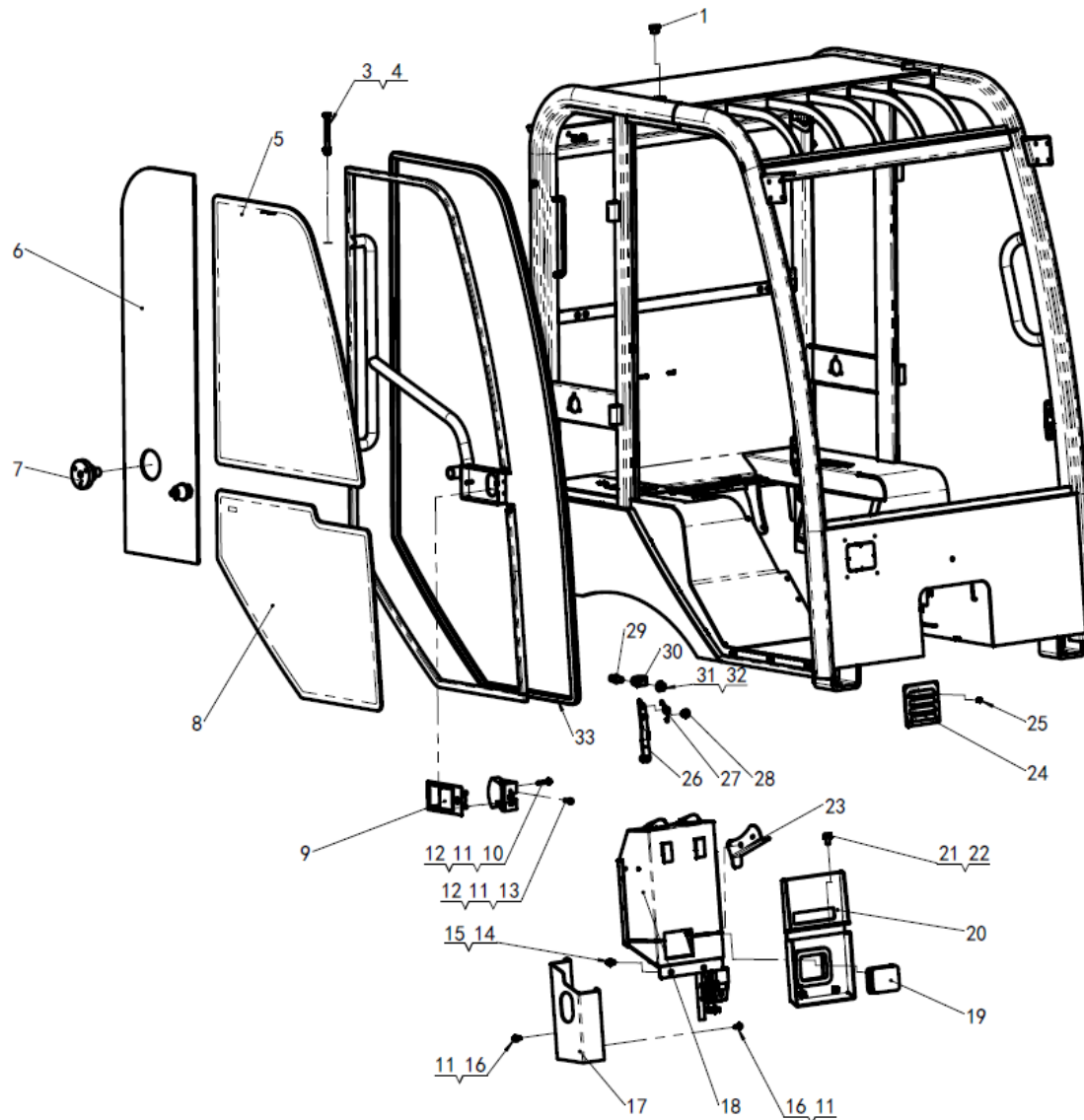
## 850 Multifunction gummiged Dele liste 850



## 850 Mutlifunction gummiged Dele liste 850

Nej	Del Nej	Vare	Quanti	Bemærkning
01	850-470001-000	nylon stik	2	
02	850-473100-000	svejsning af højre dør	1	
03	1140-470402-003	stift aksel	2	
04	008891 010001	Hexagon låsemøtrik M10	2	
05	750699000218	op glas højre dør	1	
06	750699000201	Højre bagrude	1	
07	1140-440600-003	Sædemontering af dørlås	1	
08	850-472001-000	dørglas (nederst til højre)	1	
09	850-472002-000	150 dørlås	1	
10	005783 060401	sekskanthovedet bolt M6X40-8.8	3	
11	000093 000061	forårsskive 6	9	
12	000971 000061	fladvask 6	5	
13	005783 060251	sekskanthovedet bolt M6X25-8.8	2	
14	005783 080161	sekskanthovedet bolt M8X16-8.8	2	
15	000971 000081	fladvask 8	2	
16	005783 060161	sekskanthovedet bolt M6X16-8.8	4	
17	850-477201-000	varmelegeme vandør plade	1	
18	zc_asm111219A	varmelegeme (ventilation)	1	
19	1230-470015-500	anti-støvtæt forsegllet bomuld	2	
20	850-477100-000	varmelegeme montering plade samling	1	
21	005783 100201	sekskanthovedet bolt M10X20-8.	2	
22	000971 000101	fladvask 10	2	
23	850-477002-000	Øverste vagtbræt	1	
24	HDY-A	hul i lameller stil	1	
25	000819 040121	kryds forsænket forsænket han	4	

### 850 Multifunction gummiged Dele liste 850

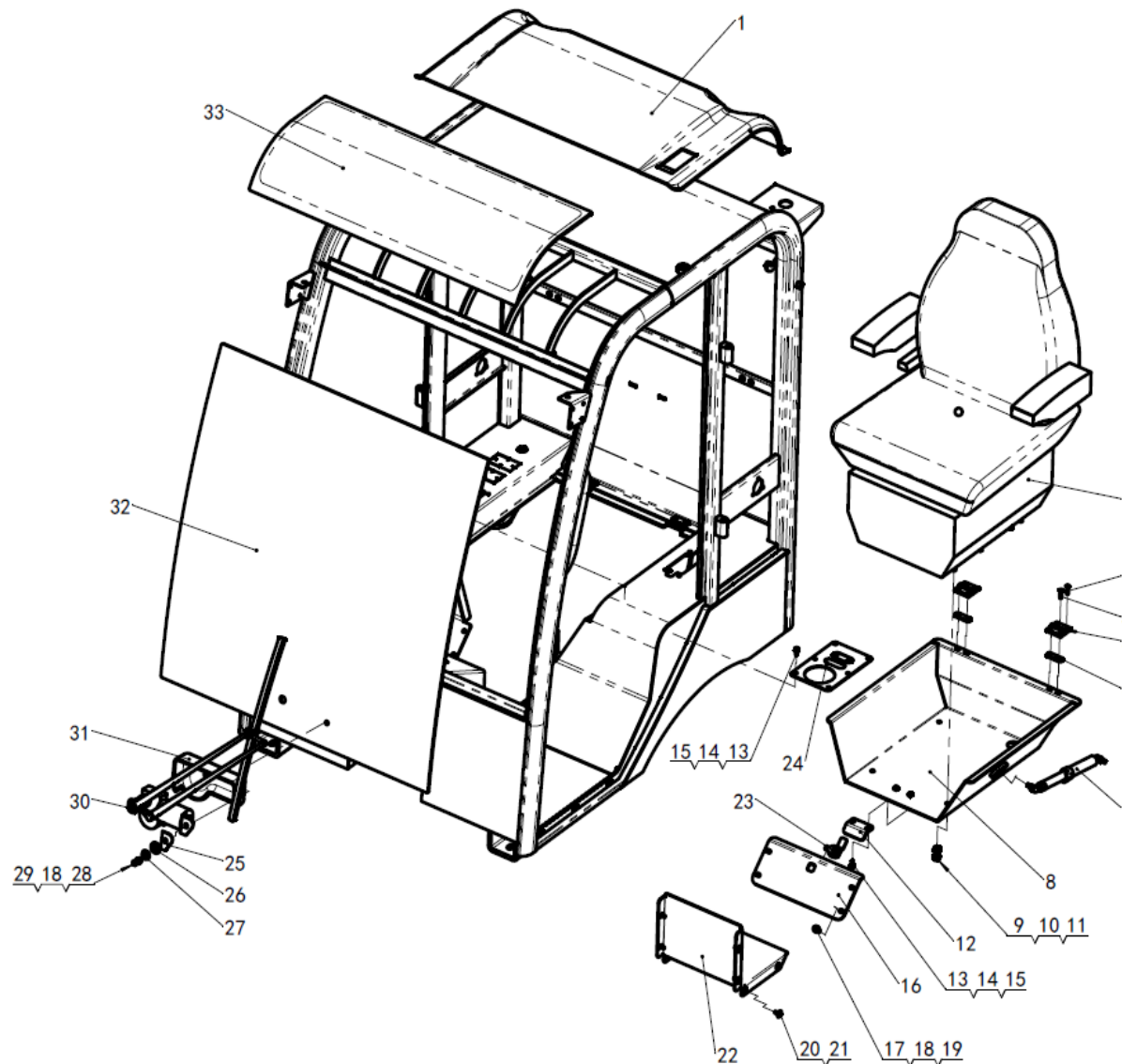




850 Mutlifunction gummiged Dele liste 850

Nej	Del Nej	Vare	Quanti	Bemærkning
26	850-478100-000	dør aktiv lås(højre)	1	
27	850-478001-000	Torsion forår	1	
28	850-478002-000	fast base	1	
29	1230-472009-G00	Lås tungen	1	
30	1230-472006-000	Vagt	1	
31	006170 012001	sekskantmøtrik M12	1	
32	000971 000121	fladvask 12	1	
33	750699000217	forsegling af gummistrimmel	1	

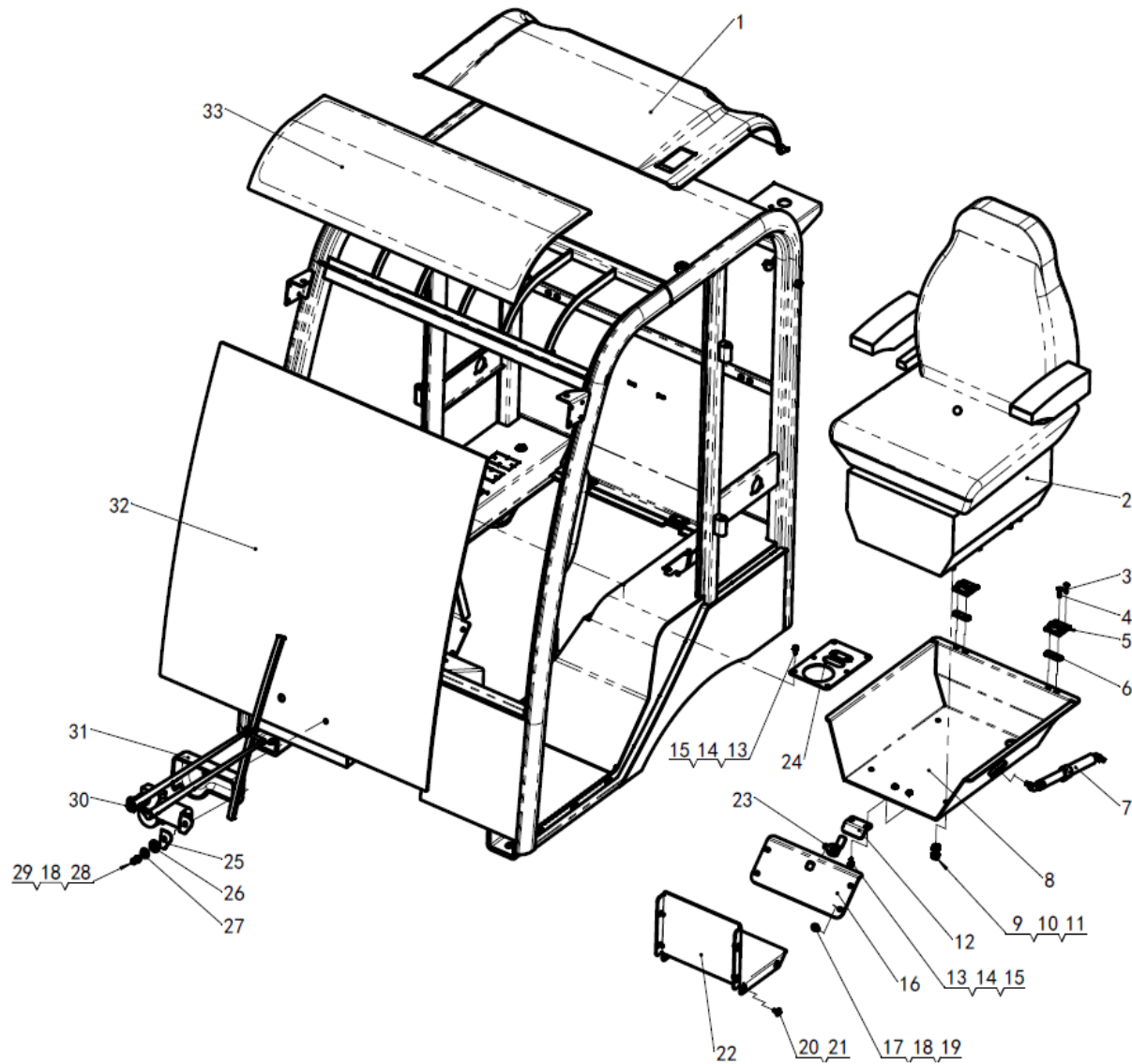
### 850 Multifunction gummiged Dele liste 850



## 850 Mutlifunction gummiged Dele liste 850

Nej	Del Nej	Vare	Quanti	Bemærkning
01	850-470006-000	Førerhus tag	1	
02	850-440100-G00	Stødabsorberende sæde SC15-108	1	
03	000819 060301	korsformet slids skrue M6X30	4	
04	000819 060251	korsformet slids skrue M6X25		
05	850-440200-G00	Hængsel med 850 sæder	2	
06	850-470003-000	Hængsel fastgørelsesplade	2	
07	810-470400-G00	Luftfjeder	1	
08	850-475000-000	Samling af sædebundplade	1	
09	005783 100301	sekskanthovedet bolt M10X30-8.	4	
10	000971 000101	fladvask 10	8	
11	006170 010001	sekskantmøtrik M10	4	
12	850-470004-000	Låseplade	1	
13	005783 06161	sekskanthovedet bolt M6X16-8.8	8	
14	000093 000061	forårsskive 6	8	
15	000971 000061	fladvask 6	8	
16	850-471048-000	Mellemste baffel	1	
17	005783 080201	sekskanthovedet bolt M8X20-8.8	4	
18	000093 000081	forårsskive 8	4	
19	000971 000081	fladvask 8	4	
20	000702 060161	Hexagon socket knap hea	8	
21	000096 000061	Stor skive 6	8	
22	850-476001-000	Dækplade	1	
23	850-470007-G00	siddelås MS714-2	1	
24	850-400017-000	Flervejsventildækselplade	1	
25	810-474008-100	Visker gummipude	1	

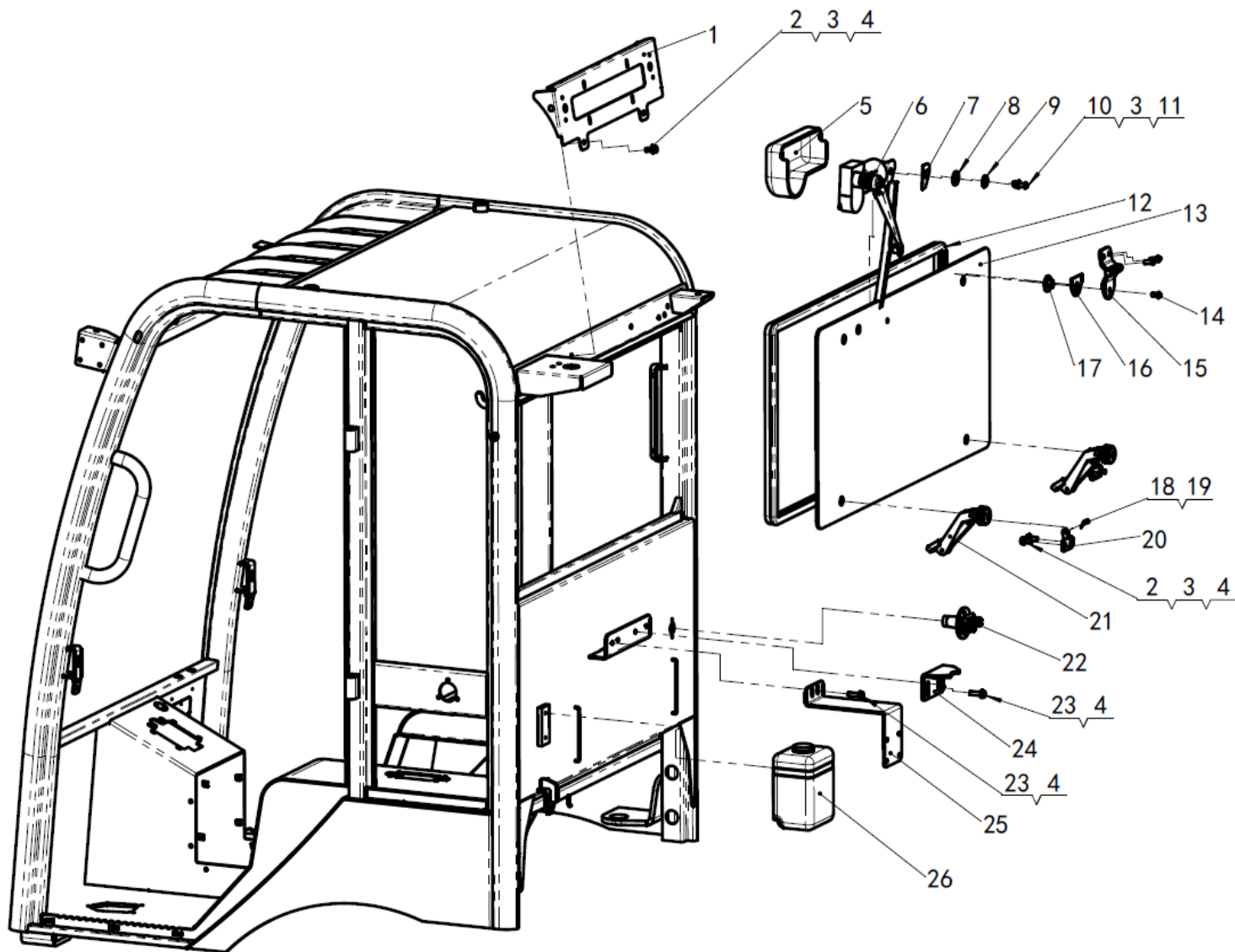
### 850 Multifunction gummiged Dele liste 850



850 Mutlifunction gummiged Dele liste 850

Nej	Del Nej	Vare	Quanti	Bemærkning
26	K30G00 580302	Fast glasgummipude	1	
27	K30G00 580008	Gummi skive	1	
28	000702 080301	Hexagon socket knap hea	1	
29	008891 008001	Sekskantet låsemøtrik M8	1	
30	zd1430-70sq	Front visker samling	1	
31	1140-474009-003	Visker kappe	1	
32	750699000098	Forrude	1	
33	1230-470001-500	Dæk glasloft	1	

### 850 Multifunction gummiged Dele liste 850



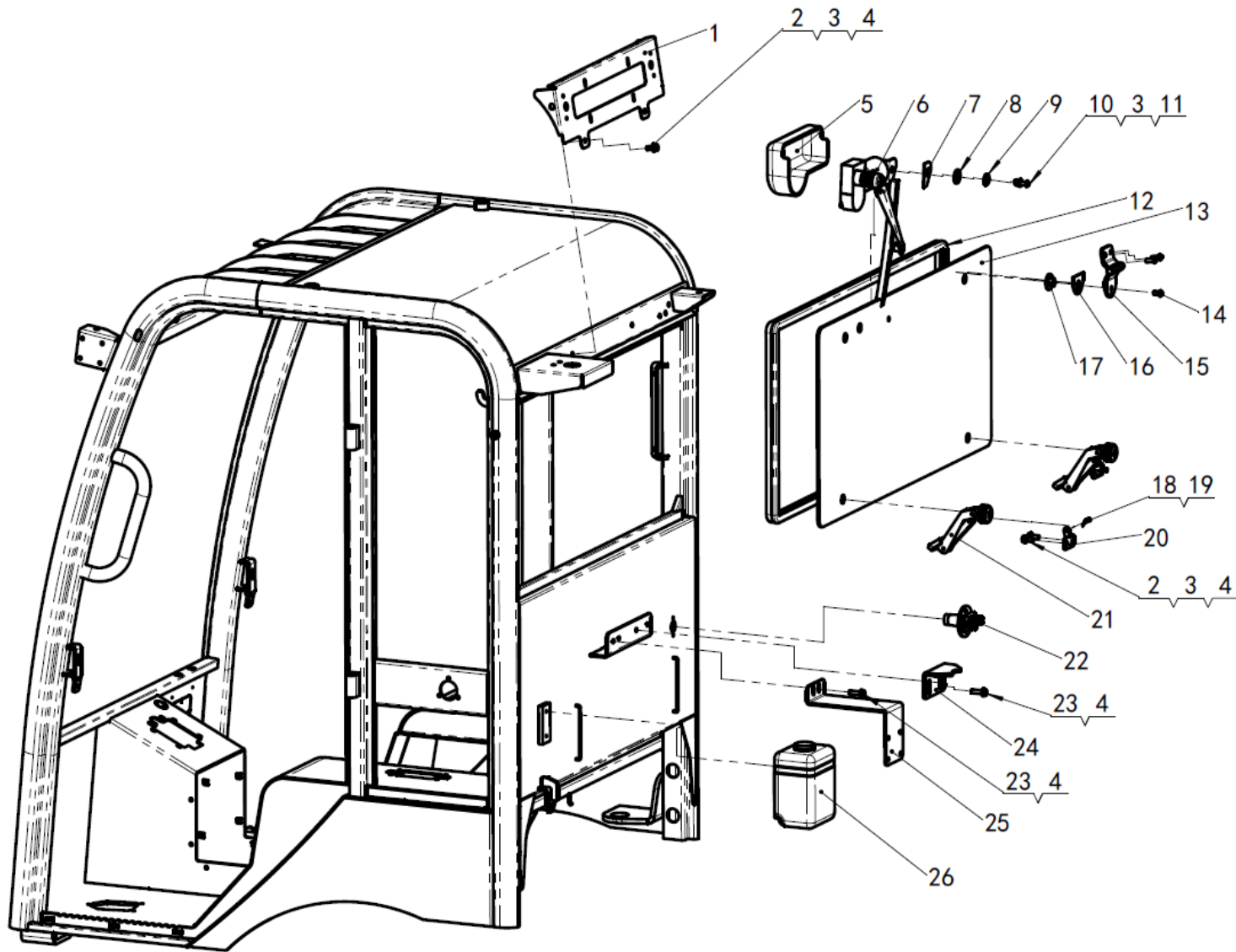
## 850 Mutlifunction gummiged Dele liste 850

Nej	Del Nej	Vare	Quanti	Bemærkning
01	1230-470001-540	1230 licens hylde	1	
02	005783 080201	sekskanthovedet bolt M8X20-8.8	6	
03	000093 000081	forårsskive 8	6	
04	000971 000081	fladvask 8	10	
05	1140-474009-003	Visker kappe	1	
06	zd1430-95sq	visker samling	1	
07	810-474008-100	Visker gummipude	1	
08	K30G00 580302	Fast glasgummipude	1	
09	K30G00 580008	Gummi skive	1	
10	000702 080301	Hexagon socket knap hea	1	
11	008891 008001	Sekskantet låsemøtrik M8	1	
12	750001000004	bagrudeforsegling	1	
13	750711000003	Bagrude glas	1	
14	000702 080161	Hexagon socket knap hea	6	
15	1230-474300-000	1230 hængsel samling	2	
16	1230-474002-000	Hængsel gummipude	2	
17	K30000 580301	Glas fastgørelsesbolt	2	
18	000882050221	pin 5X22	2	
19	000091020121	cotter pin 2X12	2	
20	850-474100-000	bagrude håndtag beslag	2	
21	750699000203	bagrudehåndtag	2	
22	720241000002	afbryder	1	
23	005783 080301	sekskanthovedet bolt M8X30-8.8	4	
24	850-470005-000	Hætte lås beslag	1	
25	850-471104-000	Monteringsplade til luftfilter	1	

D10Cab

monteringsenhed4-31

### 850 Multifunction gummiged Dele liste 850



































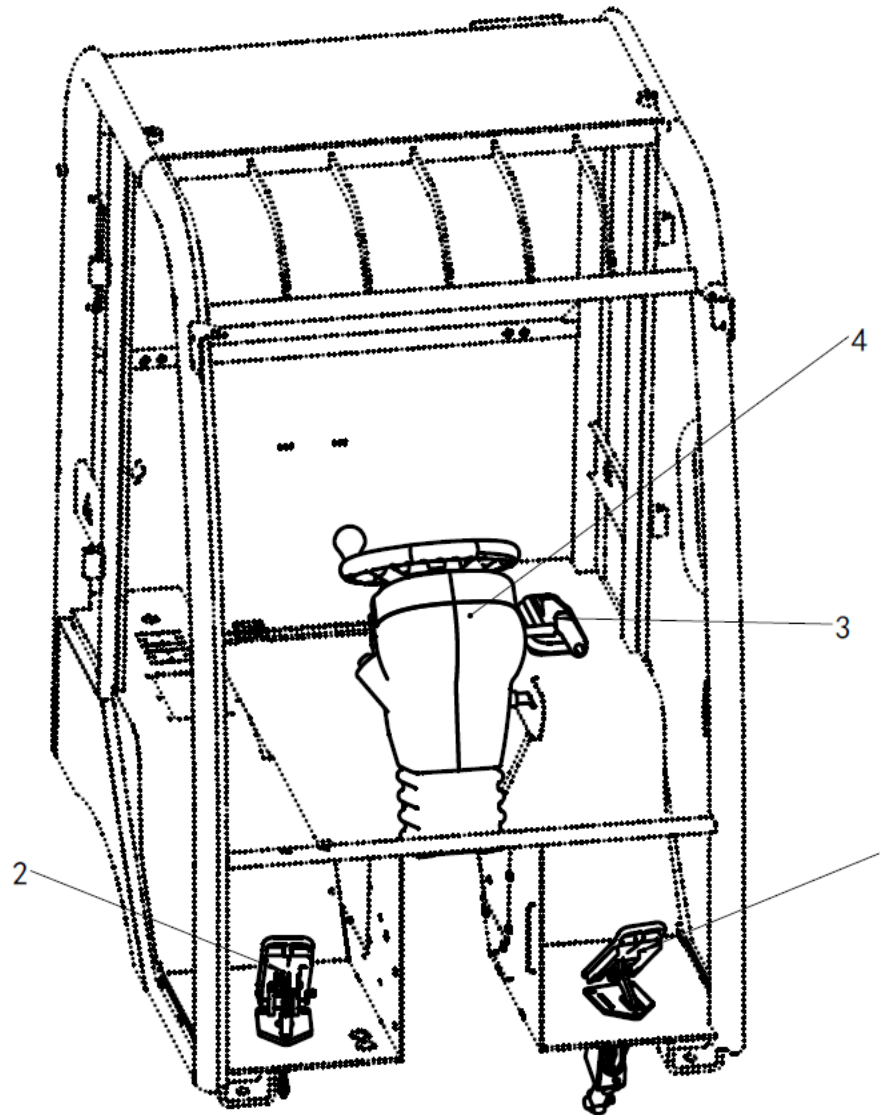


# Afsnit 5

## Betjene system



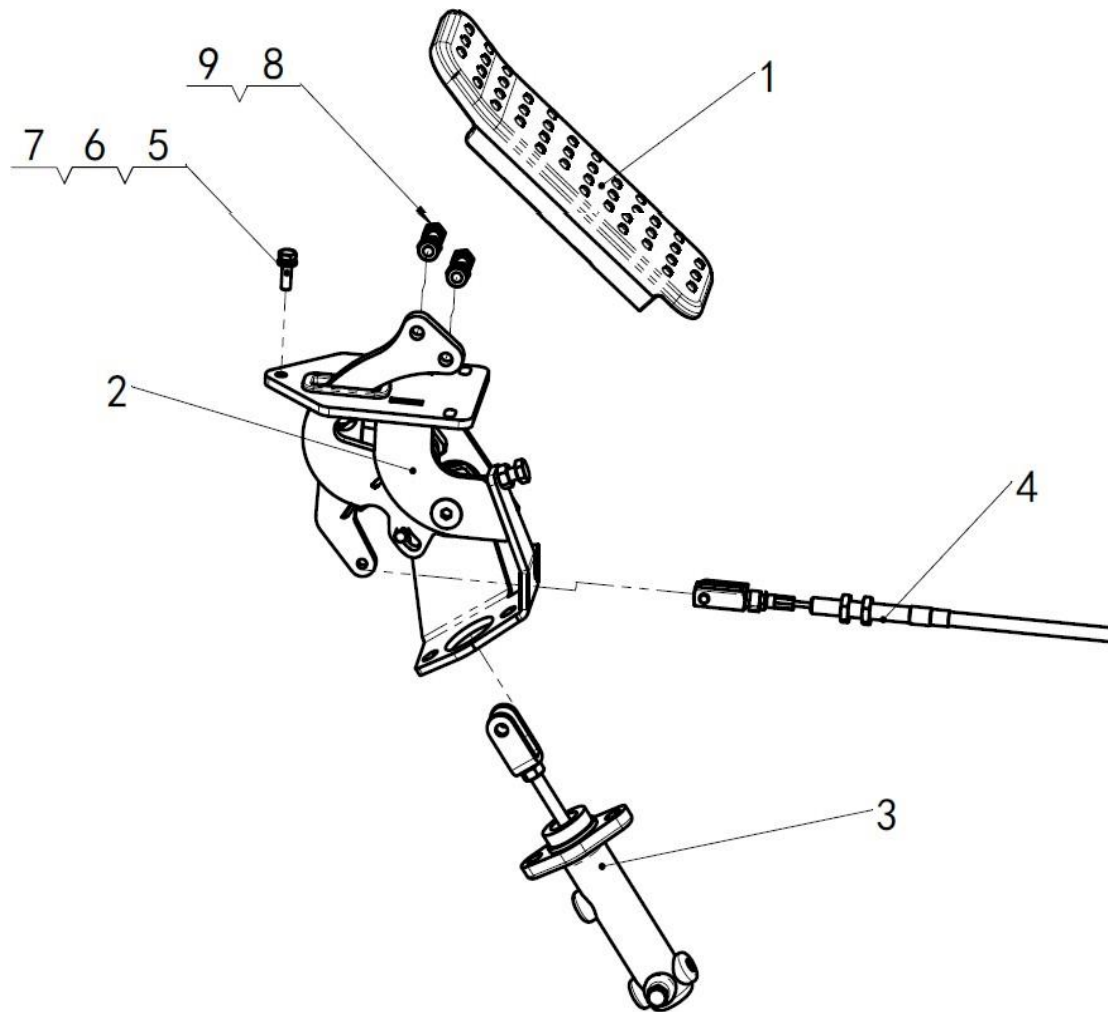
850 Mutlifunction gummiged Dele liste 850



850 Mutlifunction gummiged Dele liste 850

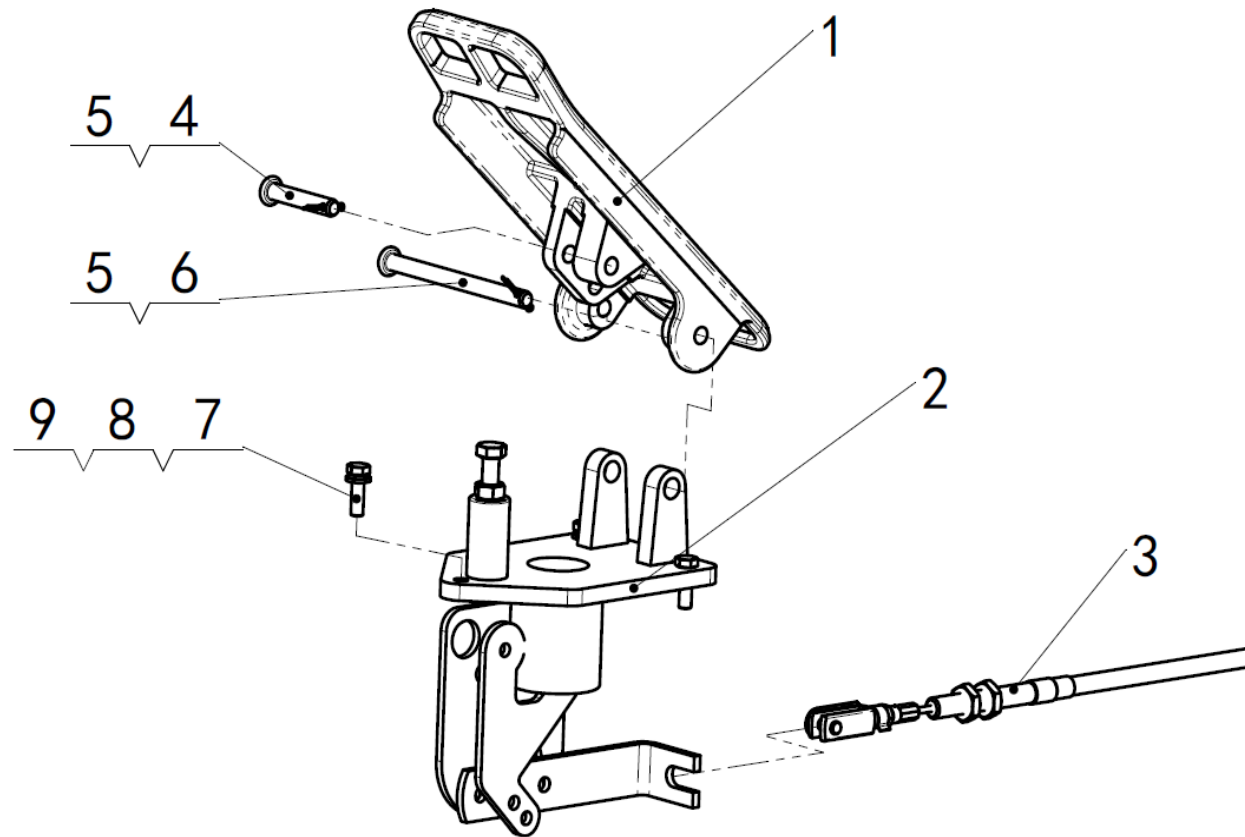
01	inching betjene	1
02	inching betjene	1
03	parkeringsbremse	1
04	styre betjening	1

### Multifunction hjullæsser dele liste 850



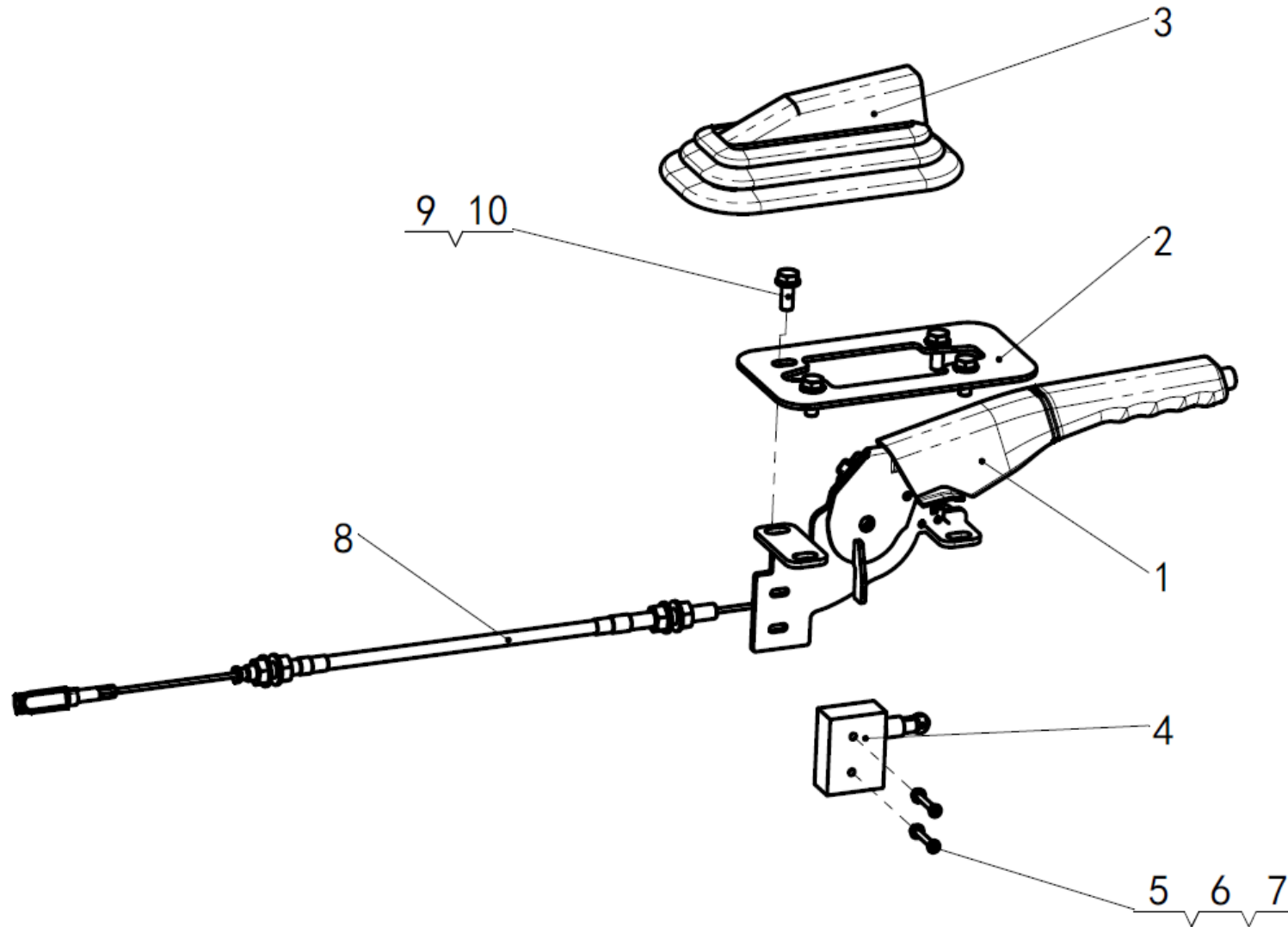


### 850 Mutlifunction gummiged Dele liste 850





### 850 Multifunction gummiged Dele liste 850

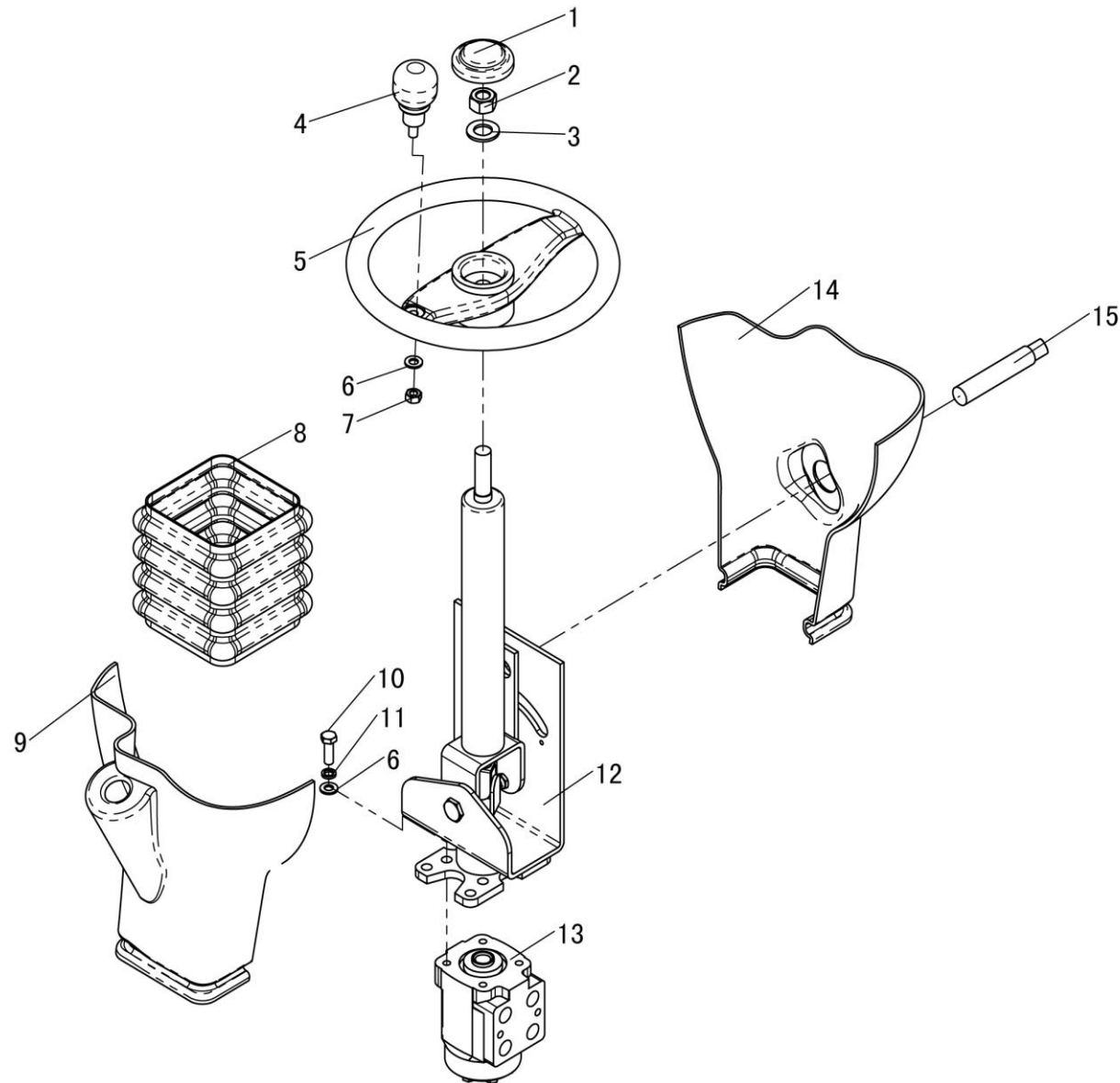


## 850 Multifunction gummiged Dele liste 850

序号	代码	名称	数量	备注
01	1130-100400-G10	håndbremse samling	1	
02	1130-100404-010	Plate	1	
03	1130-100004-000	beskyttelsesjakke til håndbremse	1	
04	720235000004	rejse skifte	1	
05	000818 040301	M4X35-8.8 tværgående fordybningshovedskrue M	2	
06	000971 000041	flad skive 4	2	
07	006170 004001	sekskantmøtrik M4	2	
08	1230-100600-G00	håndbremse samling	1	
09	005783 080201	sekskantbolt M8X20-8,8	4	
10	000971 000081	flad skive 8	4	



## 850 Multifunction gummiged Dele liste 850



## 850 Mutlifunction gummiged Dele liste 850

序号	代码	名称	数量	备注
01	1130-710008-G00	rattet hætte	1	
02	1130-710007-G00	møtrik 2	1	
03		vaskemaskine	1	
04	1130-710006-G00	retningshåndtag	1	
05	1130-710005-G00	rat	1	
06	000971 000101	skive 10	5	
07	1130-710003-G00	møtrik	1	
08	1130-710021-G00	Beklædningen	1	
09	1130-710001-G00	lav højre skal	1	
10	005783 100301	sekskantbolt M10X30-8,8	4	
11	000093 000101	skive 10	4	
12	1130-710100-G00	rattstamme samling	1	
13	850-202000-G00	samling af styretøj	1	
14	1130-710022-G00	lav venstre skal	1	
15	1130-710023-G00	låsehåndtag	1	

# Afsnit 6

# Hydraulisk system

**850 Multifunction gummiged Dele Liste850**

nocodeleft gummislange con højre gummislange con leng tilslutningsposition						
01	850-610300-G00	M30X2	M30X2	830	1	ain pumpe indløb port-olie absorberende
02	850-610800-G00	M30X2-90°-M30X2-90°	M30X2-90°-M30X2-90°	460	1	under hovedpumpen - udenfor
03	850-610600-G00	M30X2-90°-M30X2-90°	M30X2-90°-M30X2-90°	535	1	pside af hovedpumpen - inde i st
04	850-600600-000	FH602-M30X2	FH602-M30X2		1	stålrør samling af trave
05	850-612700-G00	M22X1.5	M22X1,5-90°	420	1	stempelpumpeport L2--pos
06	850-612800-G00	M22X1.5	M22X1,5-90°	860	1	tre måder at venstre brændstoftank på--p
07	850-610400-G00	M22X1.5	M22X1.5	370	1	tre måder at venstre brændstoftank på - belc
08	850-610100-G00	M22X1.5	M22X1.5	540	1	pside port af olie bulk --upside p
09	850-611300-G00	M18X1,5-90°	M22X1.5	1680	1	styretøj T--upside port c
10	850-610200-G00	M22X1,5-135°	M22X1.5	1320	1	bsorbering og returnering af filtersid
11	850-611200-G00	M22X1,5-135°	M22X1,5-135°	1000	1	styretøj EF--main va
12	850-612300-G00	M18X1.5	M18X1.5	1300	1	gasspjæld på hovedventilporten A3-
13	850-613500-G00	M18X1,5-135°	M18X1.5	600	1	bageste tværrørskobling - hoved
14	850-613600-G00	M18X1,5-135°	M18X1.5	1200	1	forreste tværrørskobling - - bom
15	850-612200-G00	M18X1,5-135°	M18X1.5	1600	1	forreste tværrørskobling--
16	850-612500-G00	M18X1,5-135°	M18X1.5	1400	1	hovedventilport A2--seks-vejs v
17	850-613700-G00	M18X1.5	M18X1,5-90°	1400	1	seks-vejs ventil øverst til venstre port--t
18	850-613800-G00	M18X1.5	M18X1,5-90°	1100	1	oom hoved af vippende cylinder--seks-
19	850-612400-G00	M18X1.5	M18X1,5-135°	1400	1	seks-vejs ventil nederst til højre port-
20	850-611900-G00	M18X1,5-135°	M18X1.5	1600	1	hovedventilport A1--højre sidespor

## Hydraulisk system

### 850 Mutlifunction gummiged Dele Liste850

21	850-613900-G00	M18X1,5-135°	M18X1.5	850	1	højre side af brættet - - side af
22	850-613310-G00	M18X1.5	M18X1.5	2230	1	trevejs magnetventil--qu
23	850-613210-G00	M18X1.5	M18X1,5-135°	1450	1	port af magnetventilen
24	850-613200-G00	M18X1.5	M18X1.5	750	1	bord --lås cylinder
25	850-611800-G00	M18X1,5-135°	M18X1.5	1700	1	hovedventil B1--venstre side af

F1      液压系统Hydraulisk

system6-2

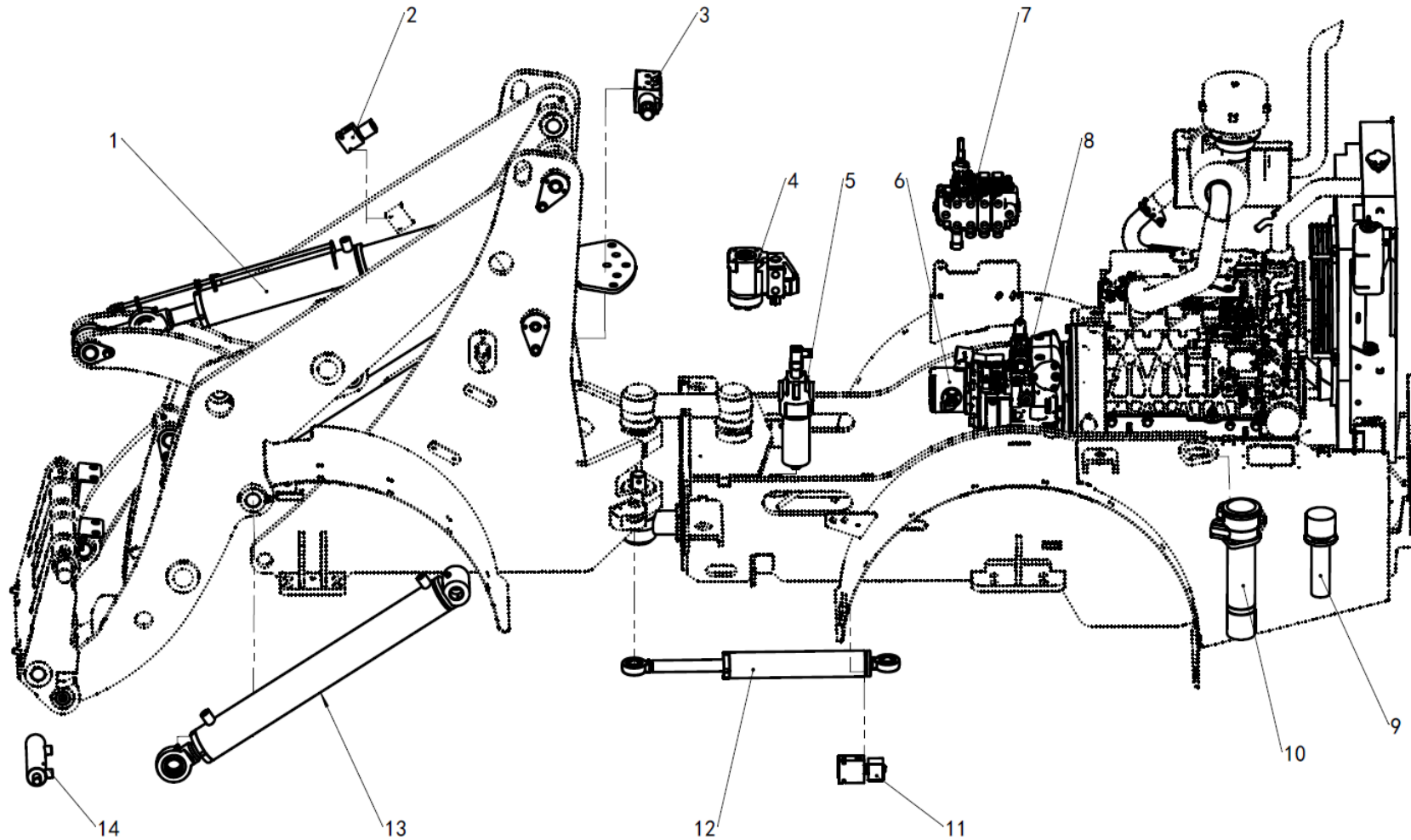
850 Mutlifunction gummiged Dele Liste850

Nej	kodeks	venstre gummislange Con	højre gummislange Con	Leng	Antal	
26	850-613900-G00	M18X1.5-135°	M18X1.5	8501		venstre for tavlen - til venstre
	27850-613300-G00	M18X1.5-90°	M18X1.522301			venstre tee-ledet øvre havn--q
	28850-613220-G00	M18X1,5-90°	M18X1,5-135°	1420	1	venstre tee-samling under po
	29850-613200-G00	M18X1.5M18X1.57501				bræt--låsende cylind
30	850-611600-G00	M18X1.5-90°	M18X1.5	6801		styreøj A-- styrecyli
	31850-611700-G00	M18X1.5G3	/	85801B		□ styrecylinder tønde--styre
32	850-611400-G00	M22X1.5	G1/2	6001		gearpumpe olie-ud--styre
	33850-611500-G00	M30X2-90M30X26801				gearpumpe olie indløb--
34	850-612600-G00	M14X1.5	M14X1.5	1001		Left og højre brændstoftank
	35850-614100-G00	M14X1.5-90°	M14X1.516001			foraksel--tee-samling
36	850-614200-G00	M14X1.5-90°	M14X1.5-90°	5001		bagaksel --tee-samling
	37850-614300-G00	M14X1.5M14X1.5-90		°14001		magnetventilport 3--højre
38	850-614400-G00	M18X1.5	M18X1.5-90°	5401		magnetventilport 1--Olie
	39850-614500-G00	M18X1.5-90°	M18X1.58501tee			samling under havn--stempel
40	850-614600-G00	M18X1.5	M18X1.5	6801		filter returport --stempel p
	41850-614700-G00	M18X1.5-135	°	M18X1.511001		seksvejsventil venstre

### 850 Mutlifunction gummiged Dele Liste850

42	850-614800-G00	M18X1.5	M18X1.5	22301	venstre bord uden for havnen - - le
	43850-614900-G00M18X1.5-135		°	M18X1.533301	seksvejsventil højre
	44850-615000-G00M12X1.5-M12X1.5M12X1.5-M12X1.5			500	1 tilbage sfærisk hængsel greas
	45850-615100-G00M10X1-M10X1M10X1-M10X10X11styringscylinder				bagstiftrulle

### 850 Multifunction gummiged Dele Liste850



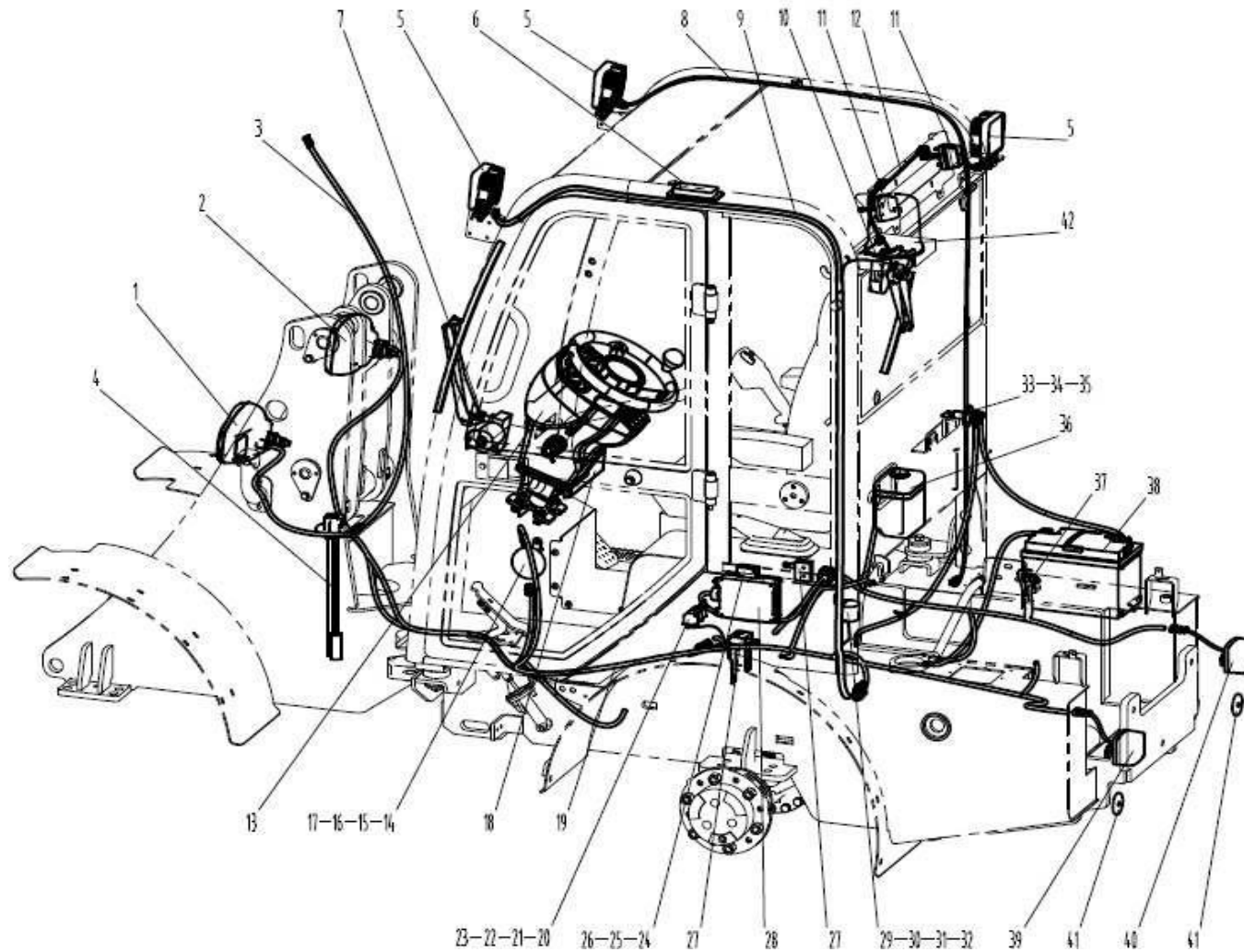


## 850 Multifunction gummiged Dele Liste850

序号	代码	名称	数量	备注
01	850-437000-G00	vippende cylinderkomponent	1	
02	730399000034	DHF10-220 tovejsventil	1	
03	1230-600011-G00	To seksvejsventiler	1	
04	850-20200-G00	styretøj(XCEL45-160)	1	
05	850-600900-G00	oliefilter	1	
06	850-303000-G00	gearpumpe CBTFB-F420AF	1	
07	1230-600500-G00	multitandem ventil	1	
08	850-302000-G00	stempelpumpe HP P4 0	1	
09	1130-600800-G00	prepressing air fil	1	
10	850-600700-G00	HTRF-B100 olieabsorberende og tilbagevendende filt	1	
11	730399000033	Trevejsventil med to positioner	1	
12	850-201000-G00	komponent til styrecylinder	1	
13	850-436000-G01	løfte cylinder komponent	2	
14	1130-438000-G00	lås cylinder samling	1	
15	850-600600-G00	WU-63X180 gearpumpe olie absorption	1	

# Kapitel 7 Elektrisk system

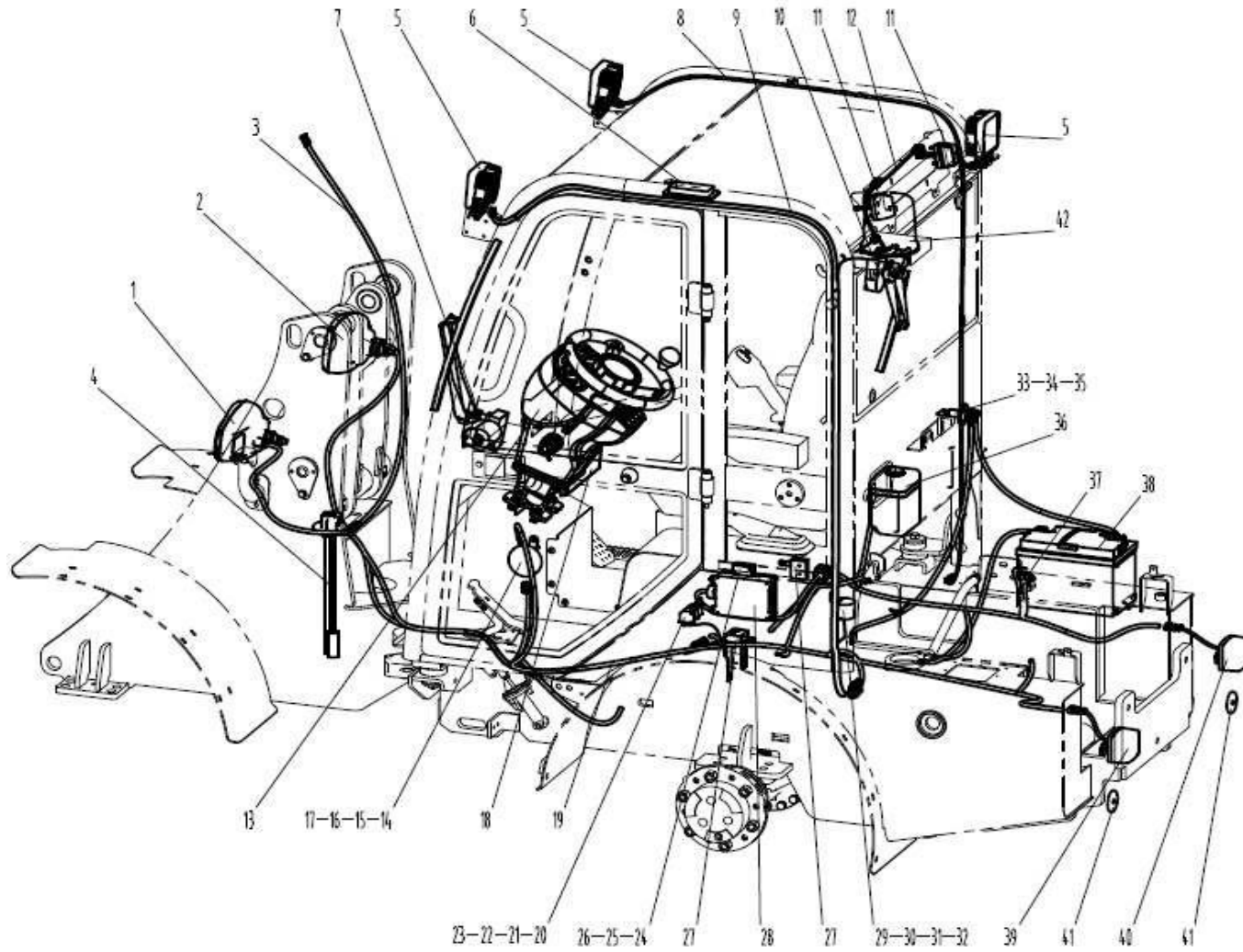
### 850 Multifunction gummiged Dele liste 850



## 850 Mutlifunction gummiged Dele liste 850

Nej	Del Nej	Vare	Antal	Bemærkning
01	720412000033	Komponent til venstre frontkomineringslampe	1	
02	720412000034	Komponent til højre forkomineringslampe	1	
03	810907090000	Hurtig magnetventiltråd	1	
04	720212000012	Olie tempeture sensor	1	
05	720412000035	LED工作灯 LED arbejdslys	3	
06	720412000036	Indvendigt lys	1	
07	750699000118	Front visker vask assy	1	
08	810907040000	Højre ledning på 850 kabine	1	
09	810907030000	Venstre ledning på 850 kabine	1	
10	720405000004	Vask af visker foran	1	
11	720412000037	Licens lys	2	
12	810907070000	Wire til 850 licens	1	
13	810907010000	Vis assy SQZZ003	1	
14	720407000003	Horn	1	
15	005783 080161	Bolt M8X16	1	
16	000093 000081	Skive 8	1	
17	000971 000081	Washer 8	1	
18	750703000001	Varmelegeme	1	
19	810907180000	Hovedtråd på 850 ramme	1	
20	720204000001	Relæ	3	
21	8180050121	kryds fordybningshoved skrue M5X12	3	
22	000093 000051	Skive 5	3	
23	000971 000051	Skive 5	3	
24	720399000004	indsæt stik sikring sæde	1	
25	720299000004	indsæt stiksikring	1	

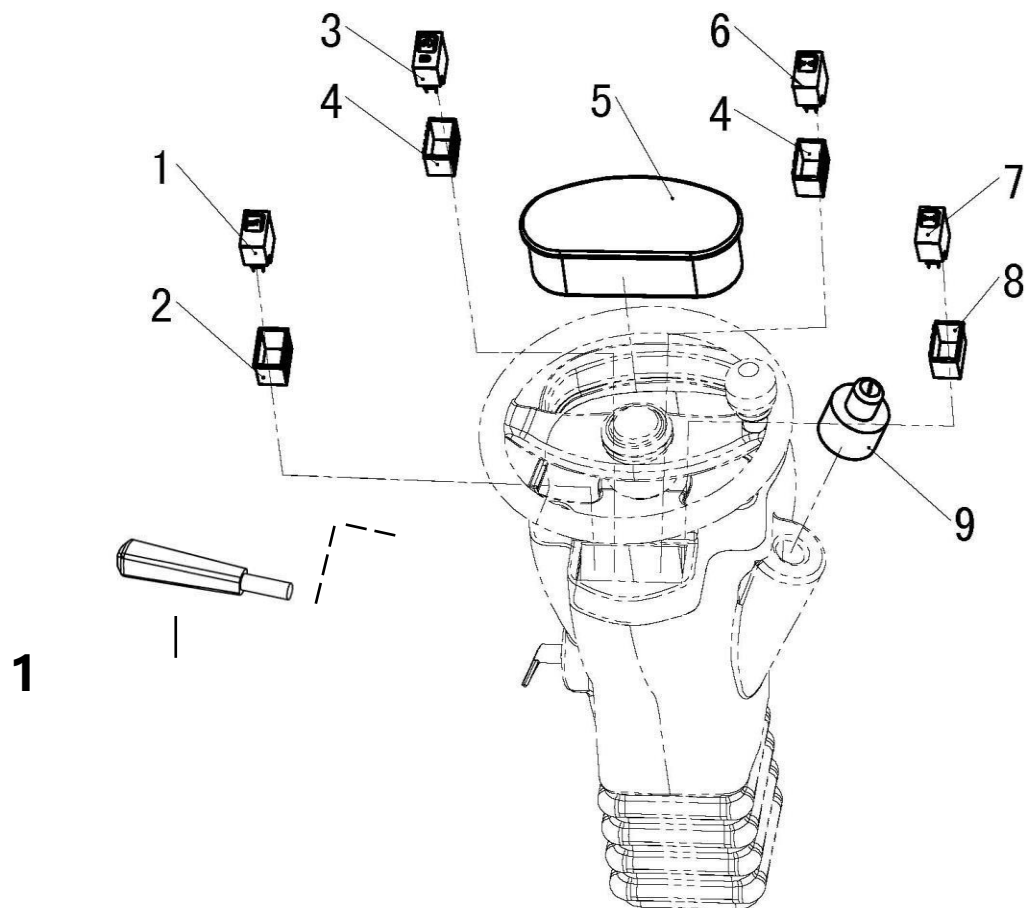
850 Multifunction gummiged Dele liste 850



## 850 Multifunction gummiged Dele liste 850

Nej	Del Nej	Vare	Antal	Bemærkning
26	000818 040121	Bolt M4X12	2	
27	720235000004	positionsgrænsekontakt	2	
28	810907130000	KontrolboksLZKZ12V-2	1	
29	720410000002	Buzzer	1	
30	005783 060161	Bolt M6×16	1	
31	000093 000061	Skive 6	1	
32	000971 000061	Skive 6	1	
33	720241000002	vigtigste afbryder	1	
34	000701 060251	Bolt M6X25	2	
35	000617 0006001	Bolt M6	2	
36	750699000111	Vask flaske	1	
37	720212000011	Vand temperture sensor	1	
38	810907020000	Batterisamling assy	1	
39	720412000023	Venstre baglygte	1	
40	720412000024	Højre baglygte	1	
41	750699000164	Reflektor	2	
42	720412000007	Advarselslampe	1	

## 850 Multifunction gummiged Dele liste 850

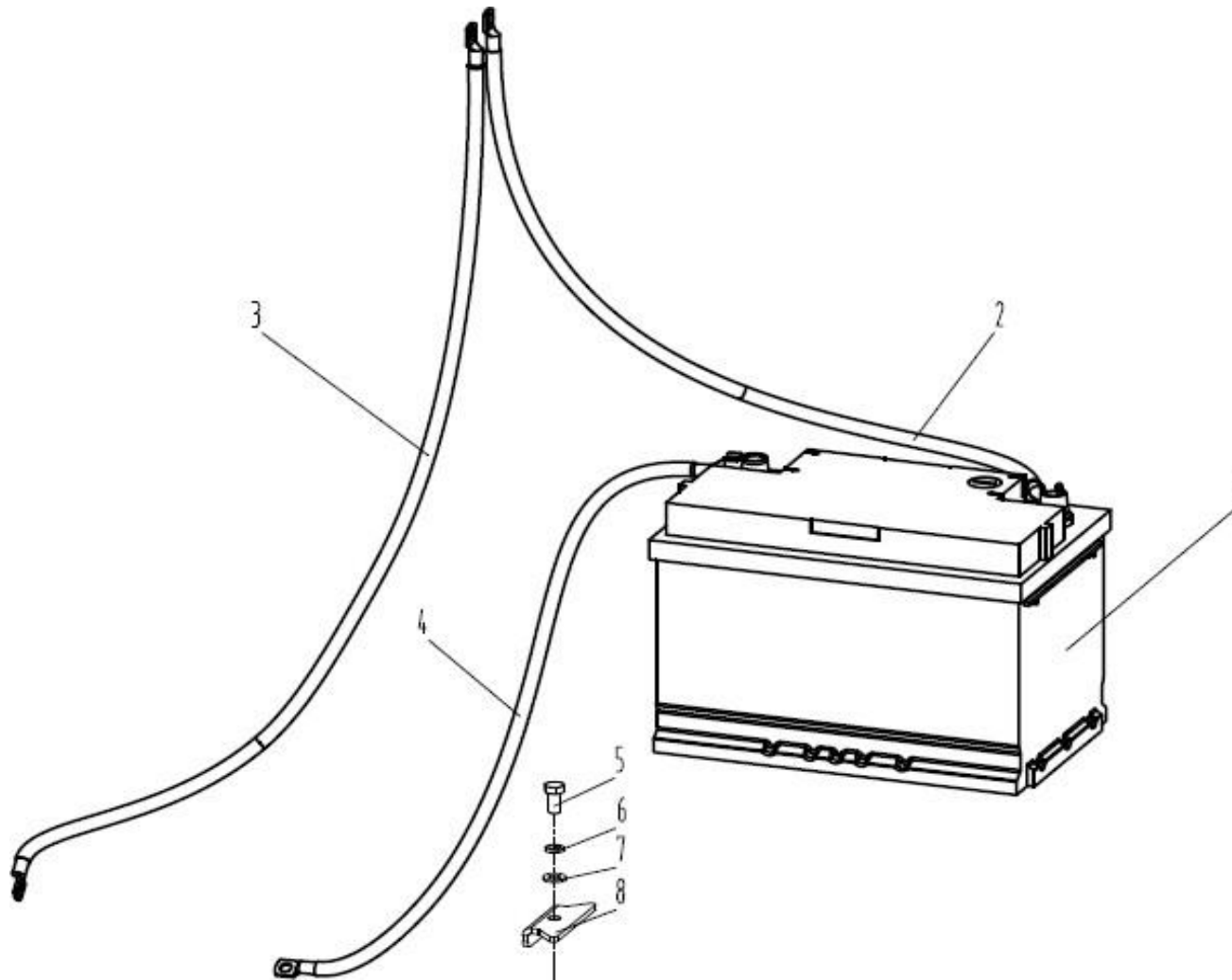






## Batterisamling assy

## 850 Mutlifunction hjullæsser dele liste 850





G3

Batteri samle assy

7-9

# Kapitel 8 Bilag

**850 Multifunction gummiged Dele liste 850**

